

Infinity Primus Speaker

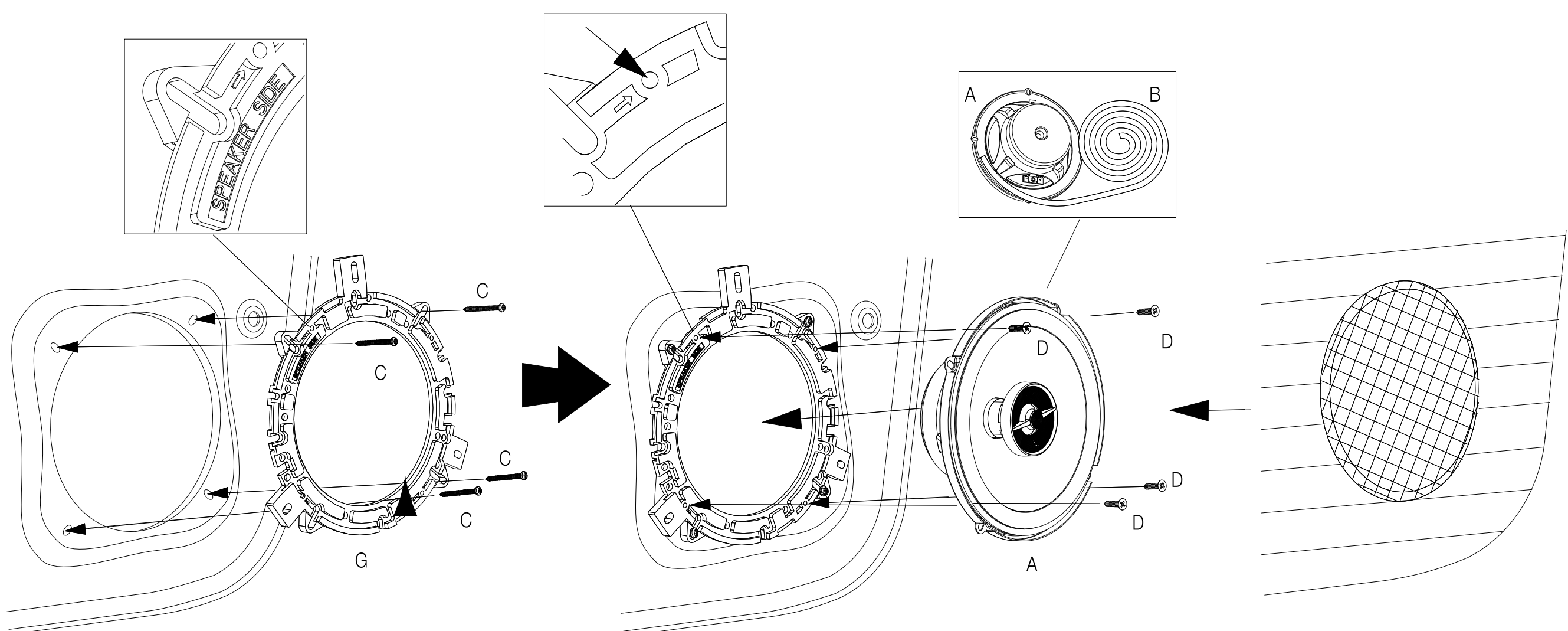
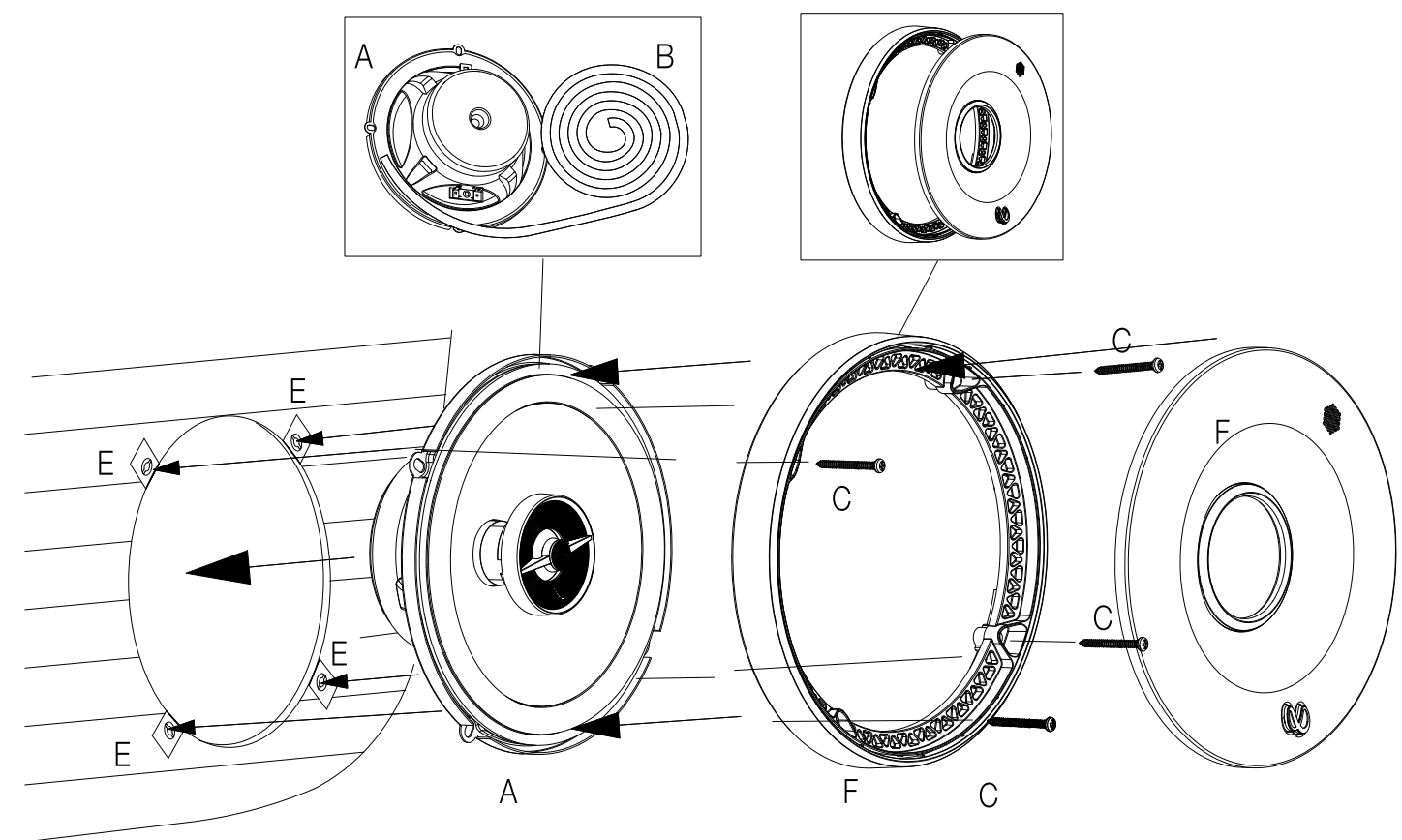
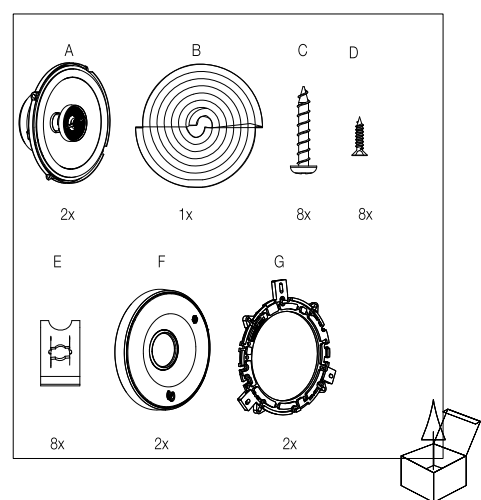
Infinity
by HARMAN

Car Audio Speaker
Haut-parleur audio automobile
Altavoz de audio para automóvil
Alto-falante automotivo
Fahrzeuglautsprecher
Diffusore Car Audio
Autoluidspreker
Bilstereohøytaler
Autokaiutin
Автомобильный динамик
Bilhögtalare
Bilhøjtaler
カーオーディオ・スピーカー
Głośnik samochodowy
카오디오 스피커
车载扬声器
汽車音響喇叭
Speaker Audio Mobil
Araba Ses Hoparlörü

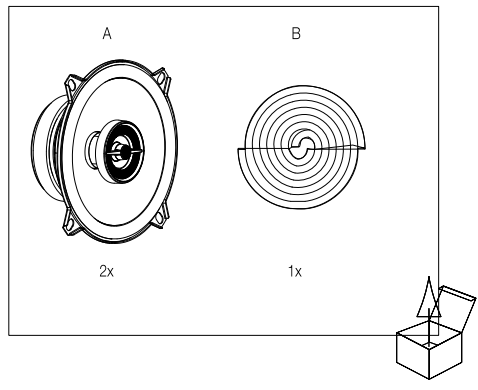


Installation manual
Manuel d'installation
Manual de instalación
Manual de instalação
Installationshandbuch
Manuale d'installazione
Installatiehandleiding
Installasjonsveiledning
Asennusopas
Руководство по установке
Installationsanvisning
Installationsmanual
設置マニュアル
Instrukcja instalacji
설치 설명서
安裝手冊
安裝手冊
Panduan instalasi
Kurulum kılavuzu

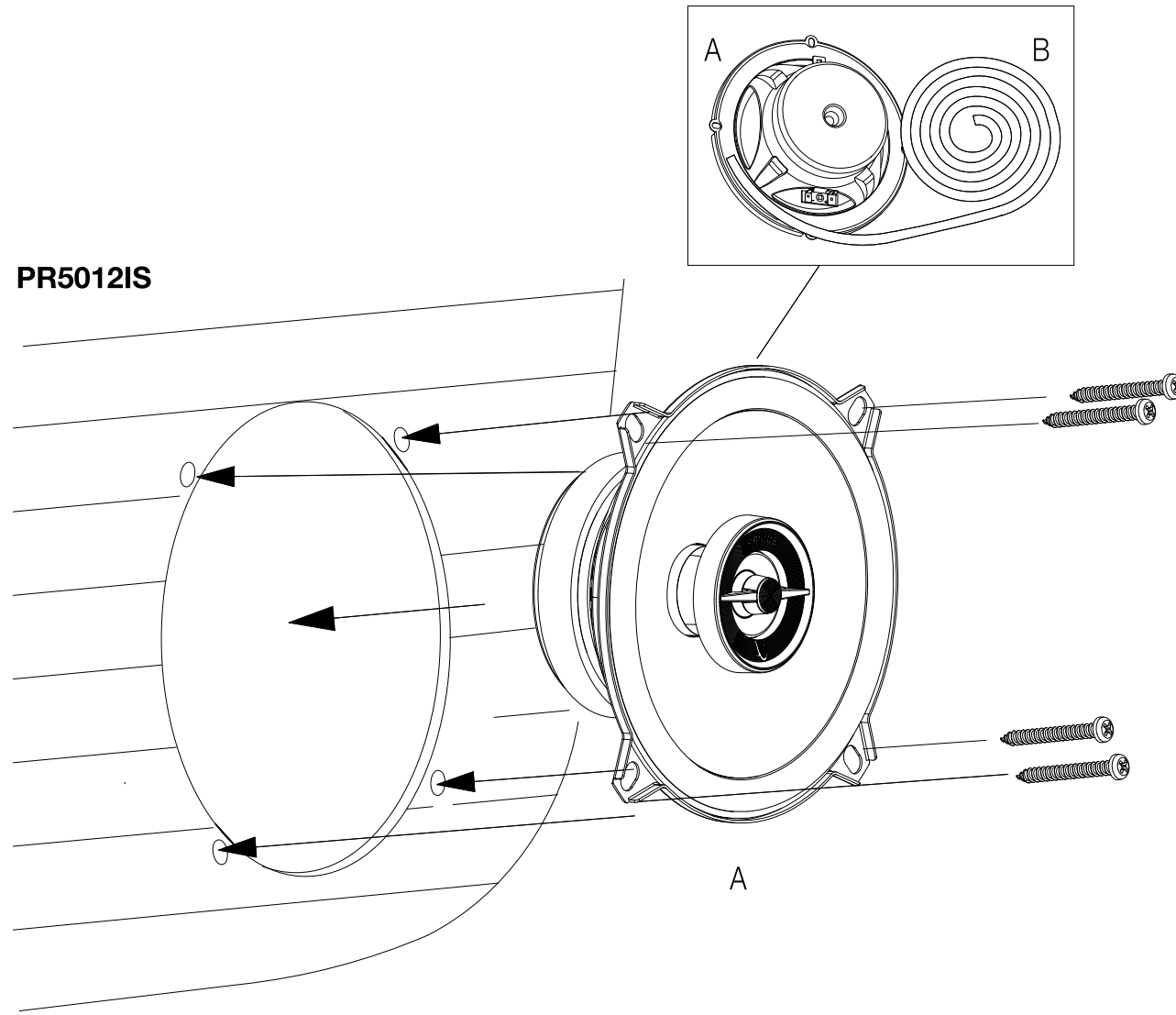
PR6512IS



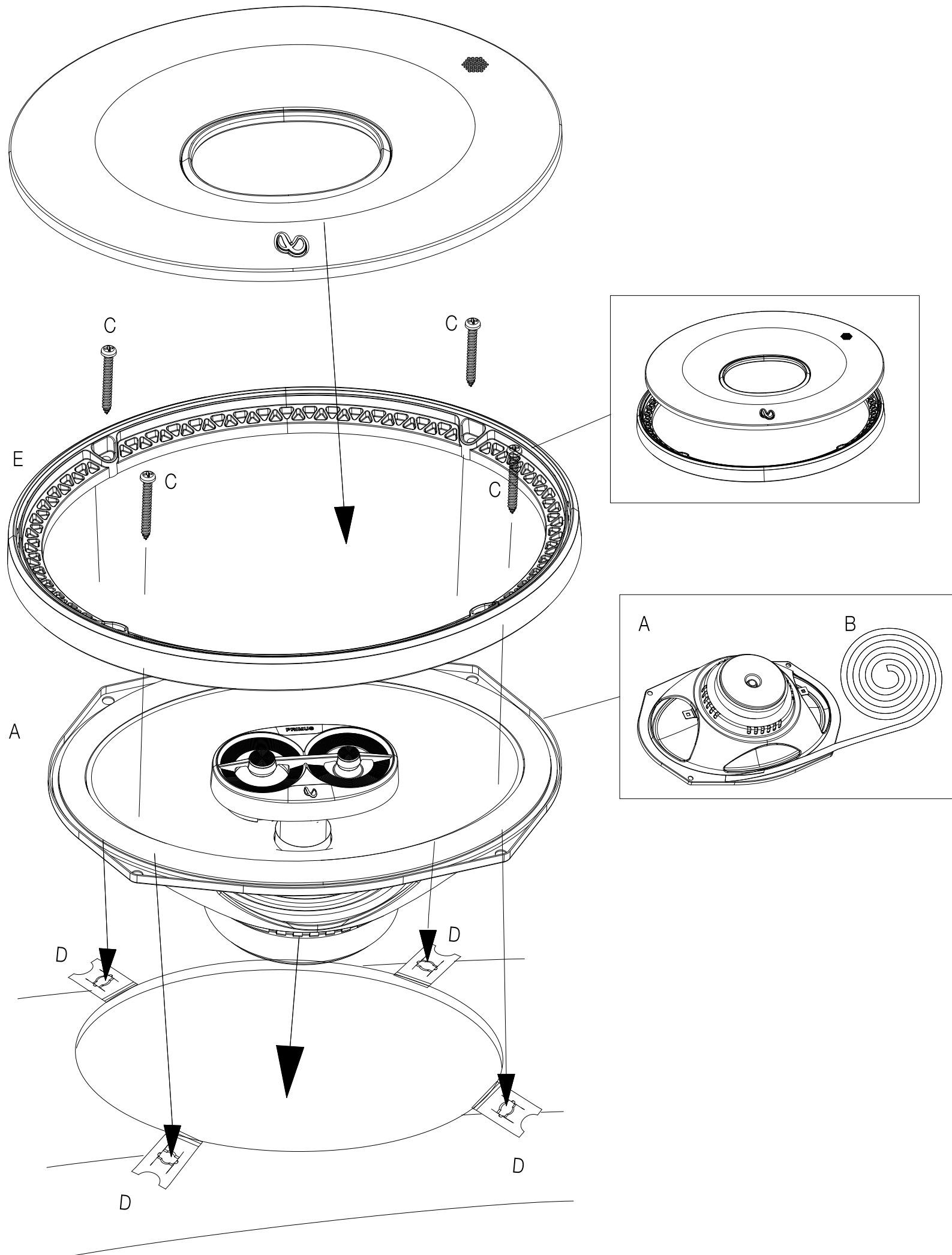
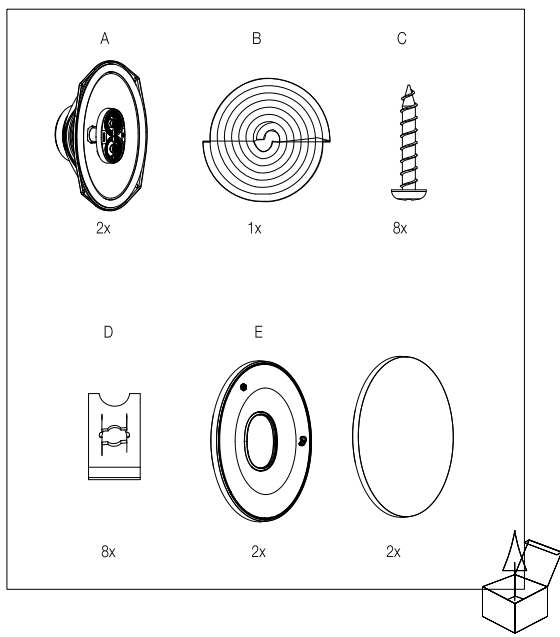
PR5012IS



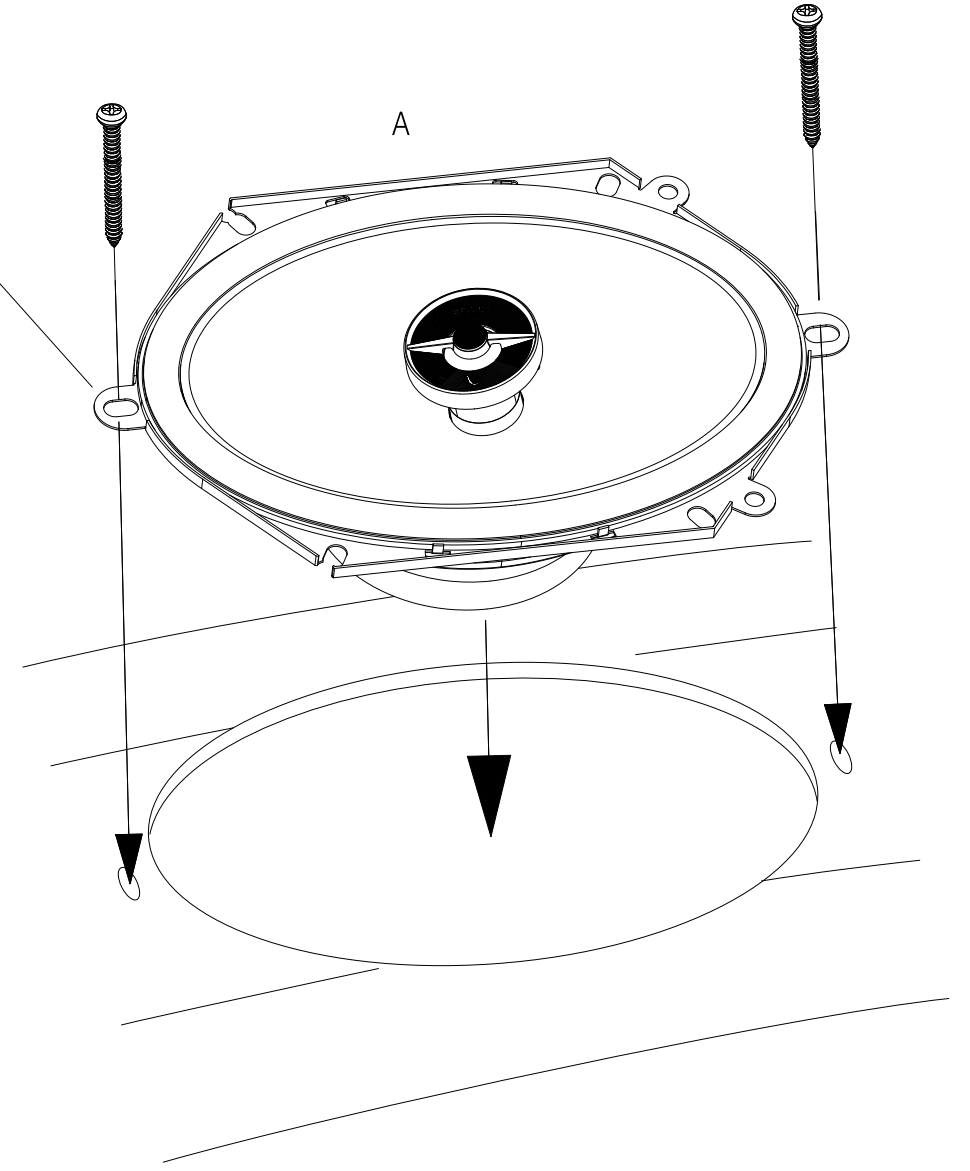
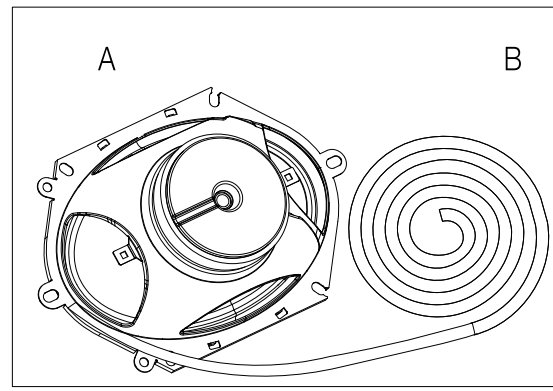
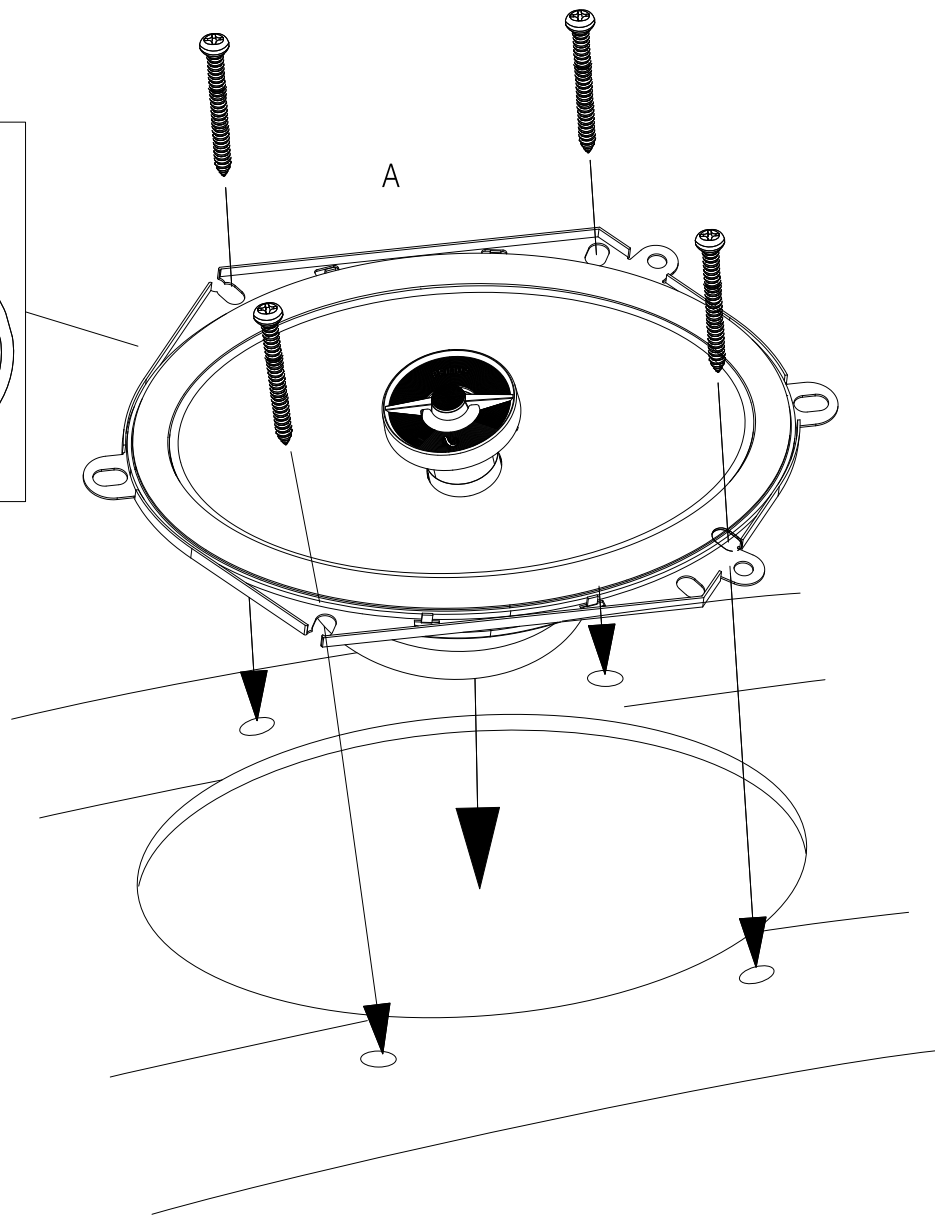
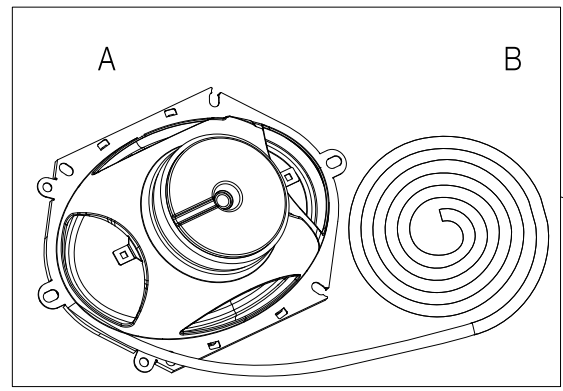
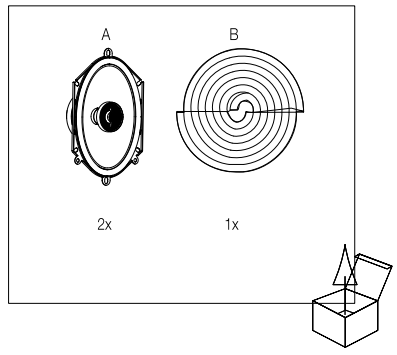
PR5012IS



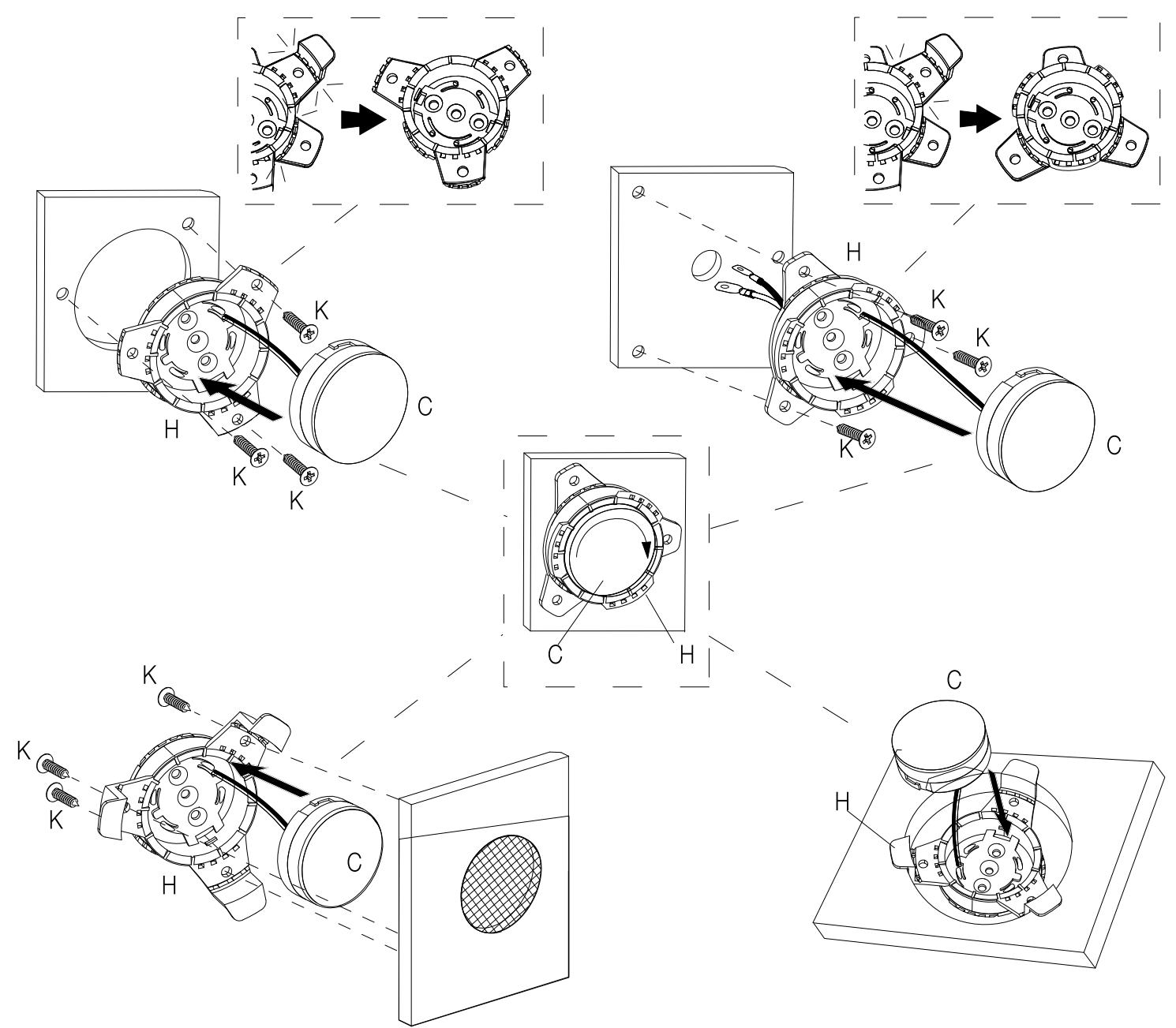
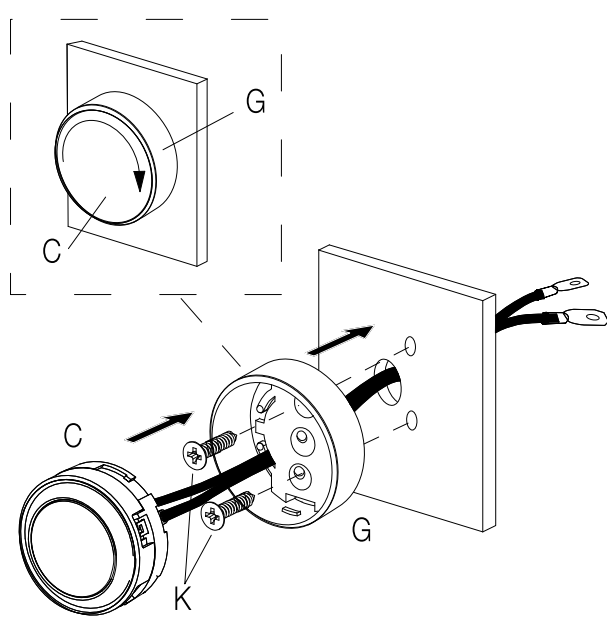
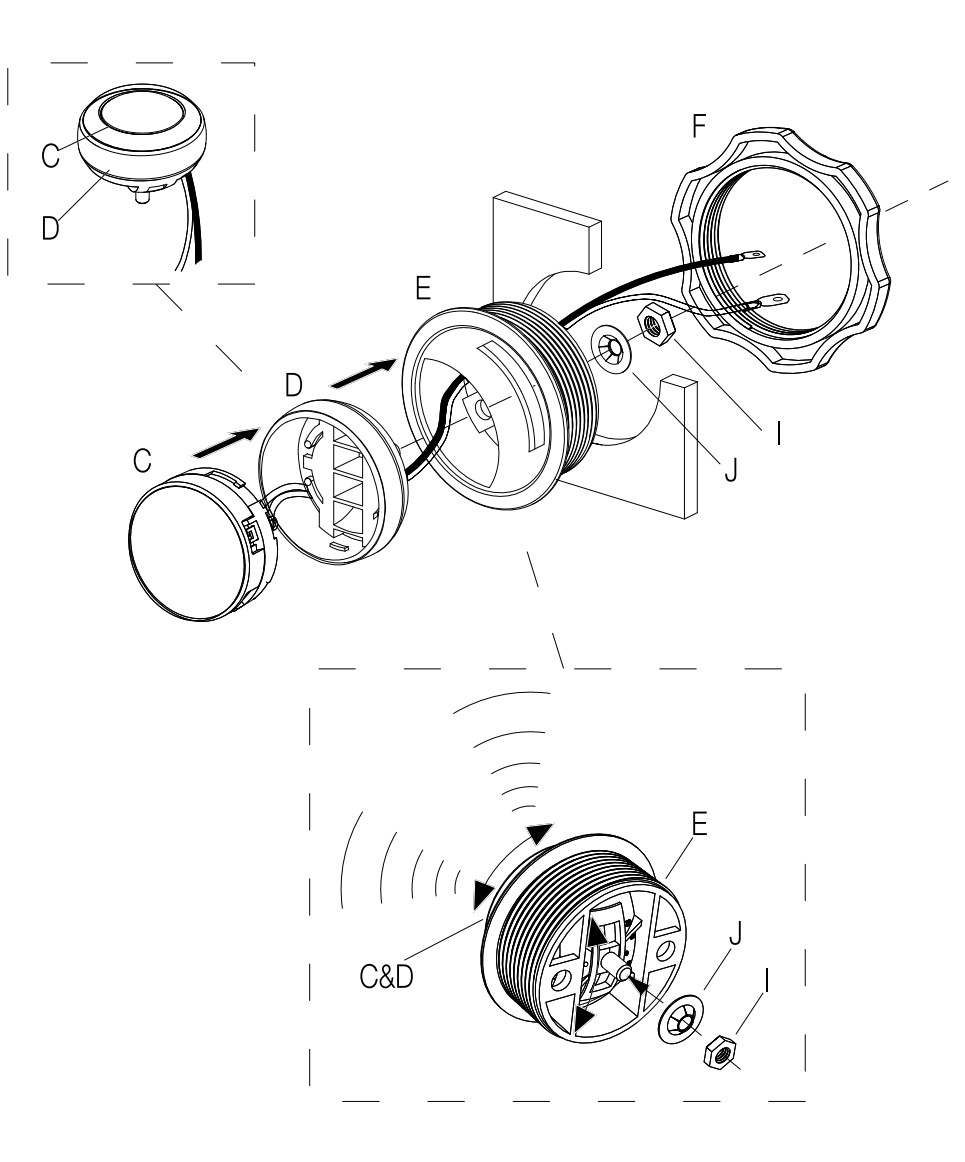
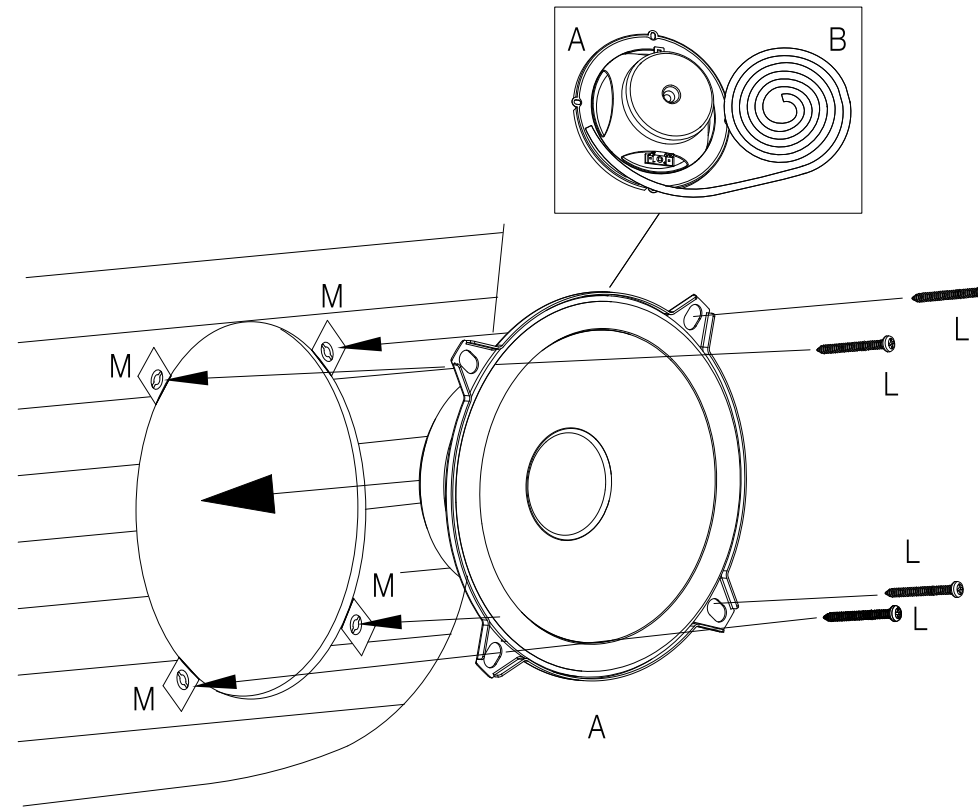
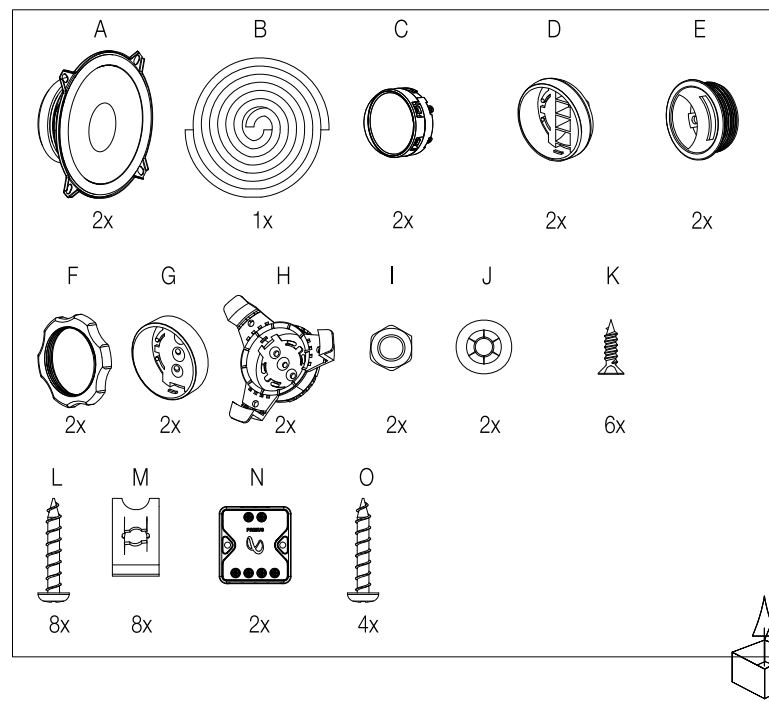
PR9613IS

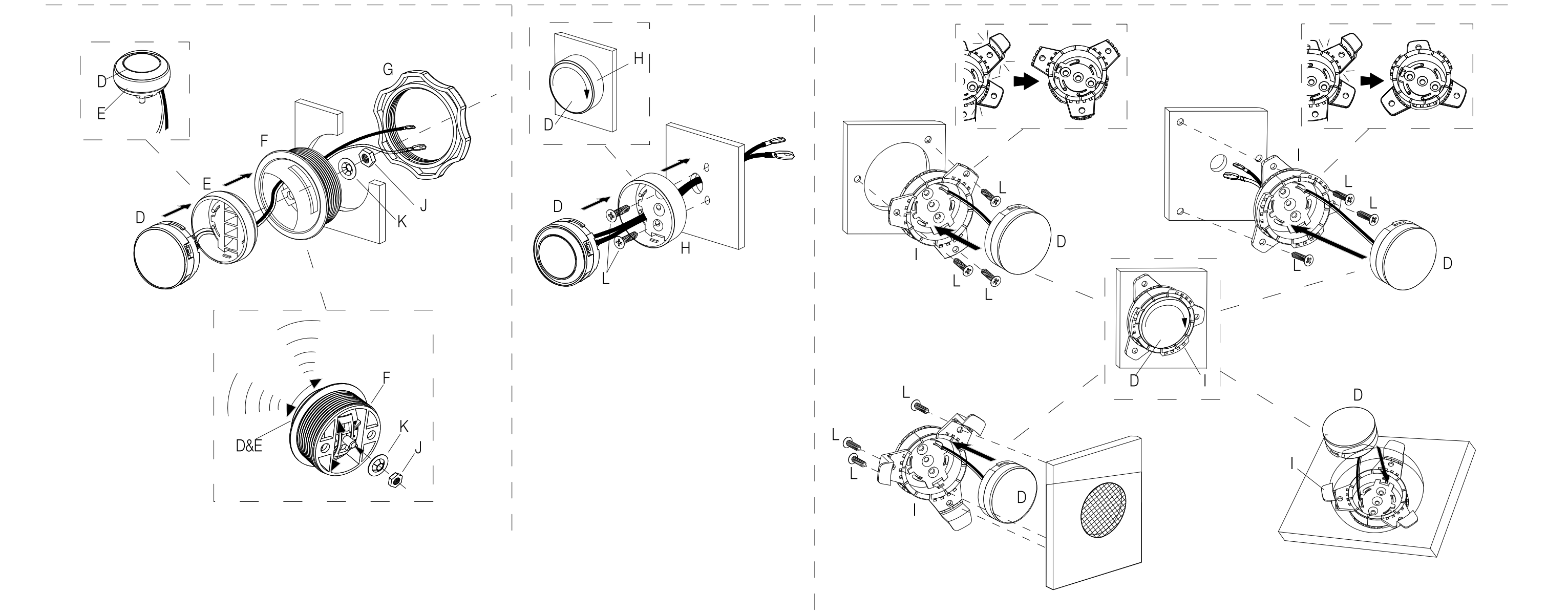
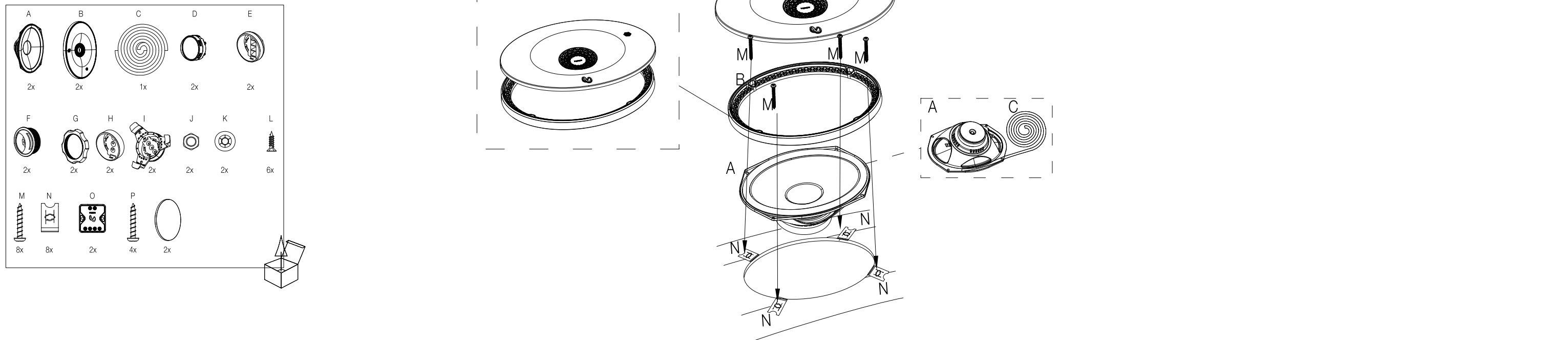
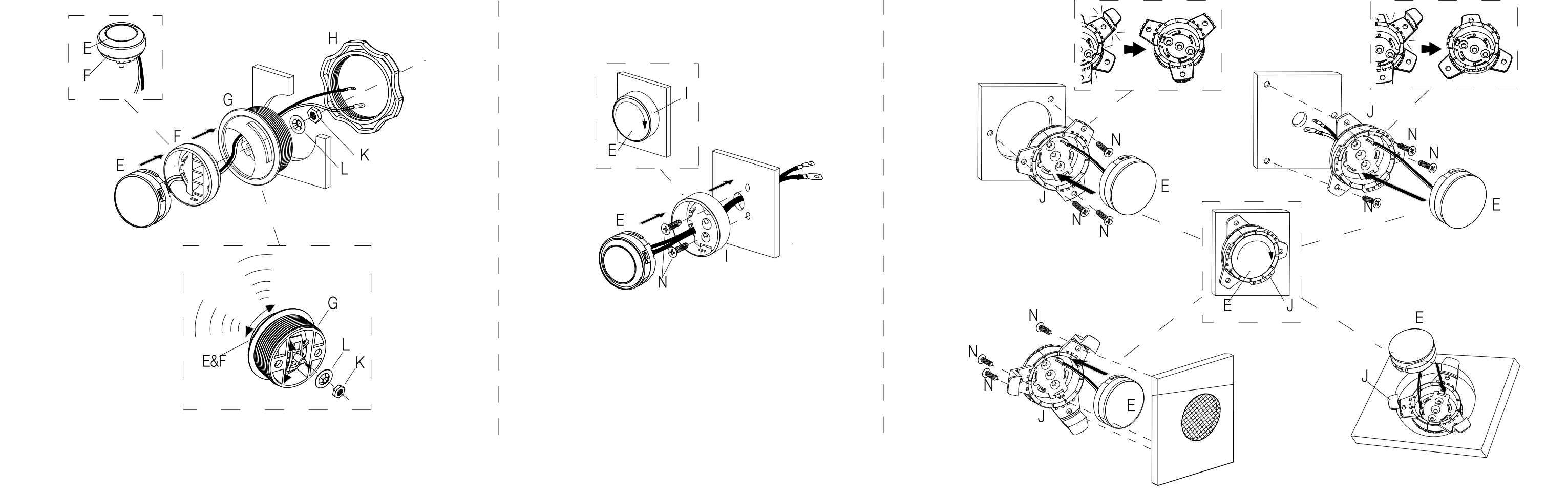
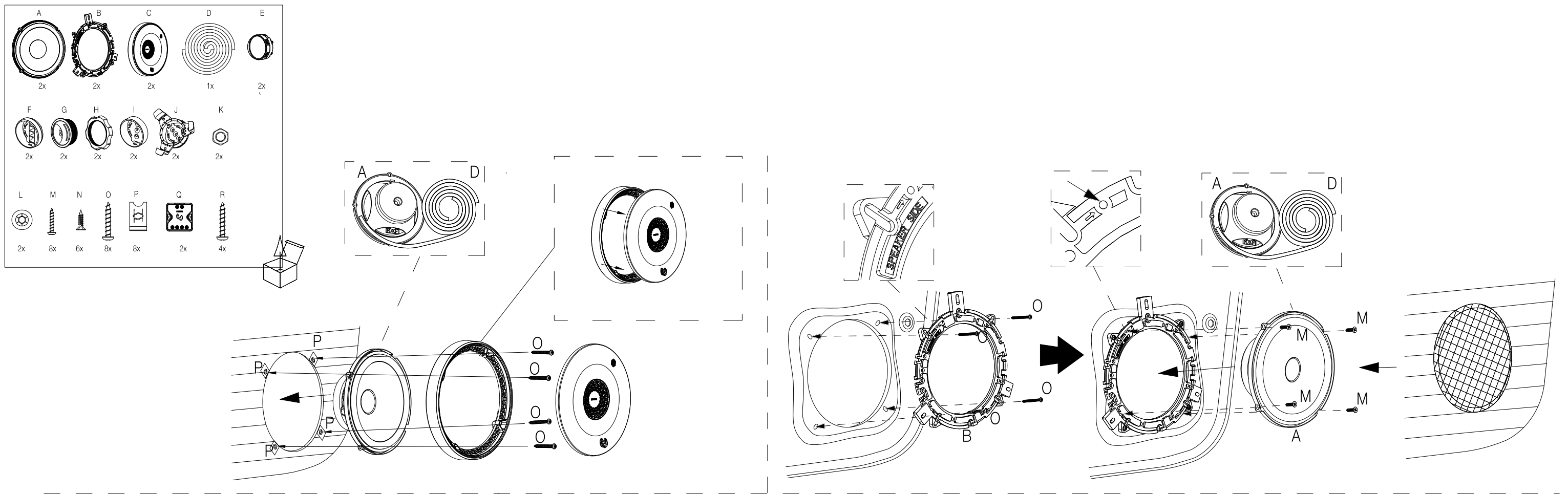


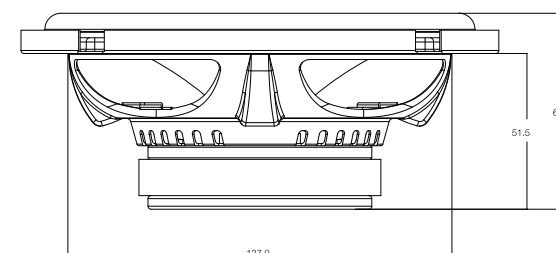
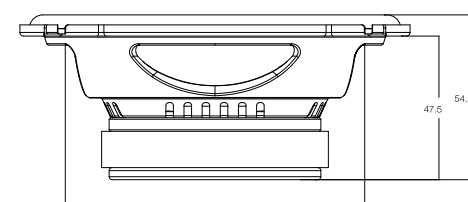
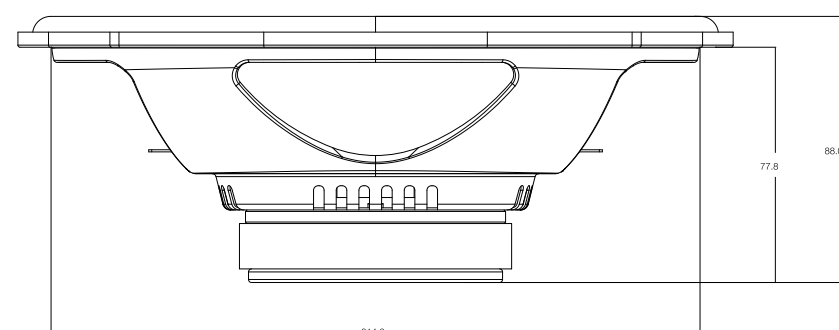
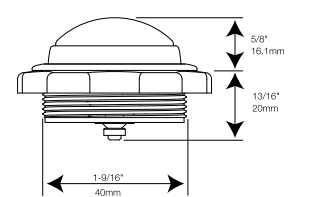
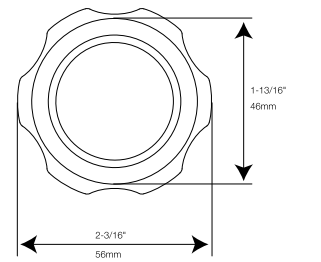
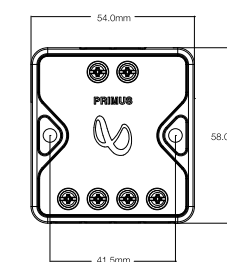
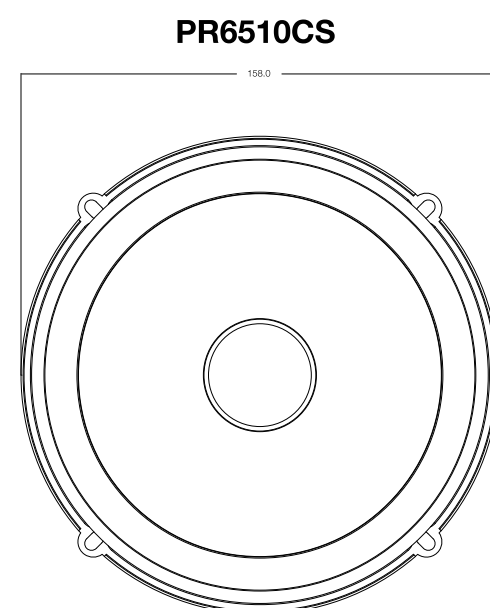
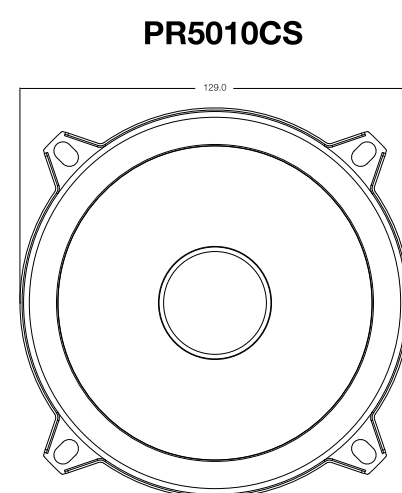
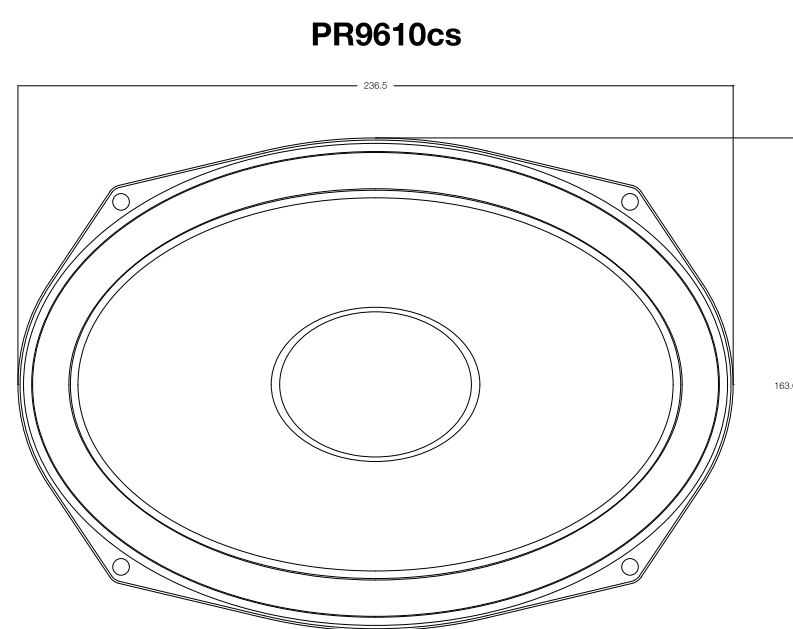
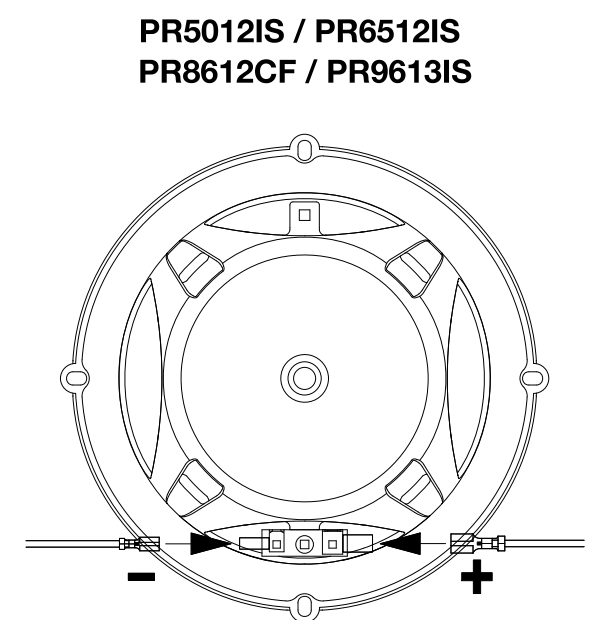
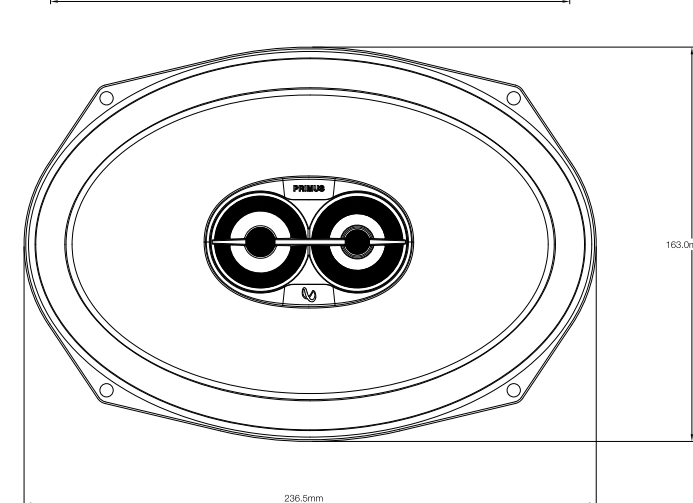
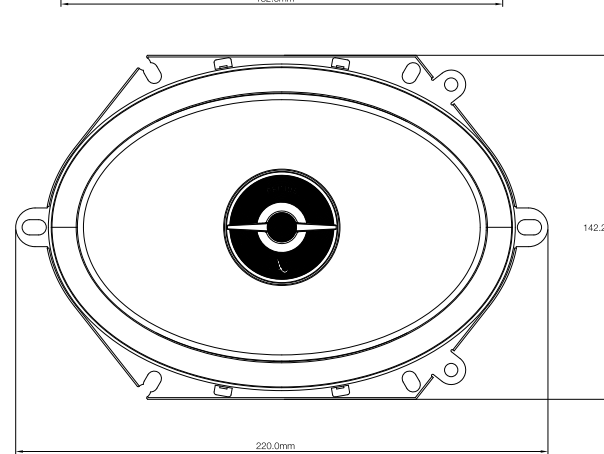
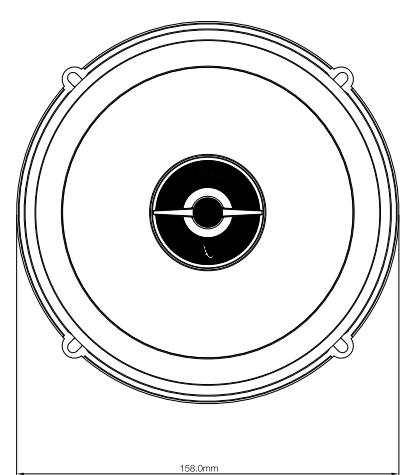
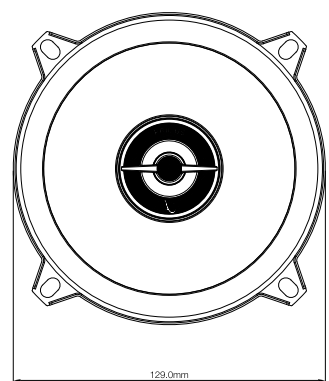
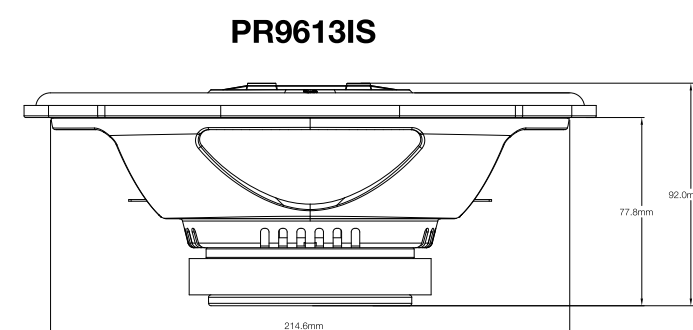
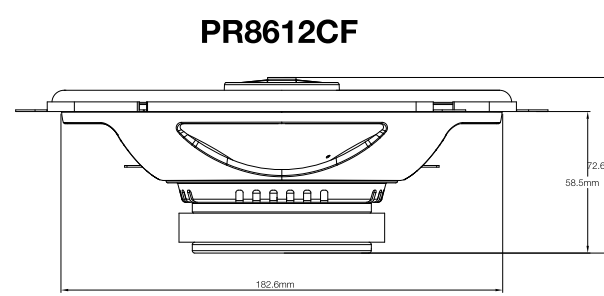
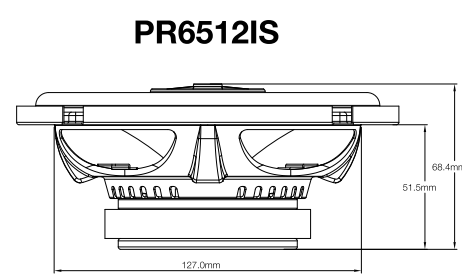
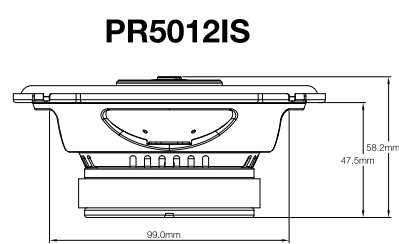
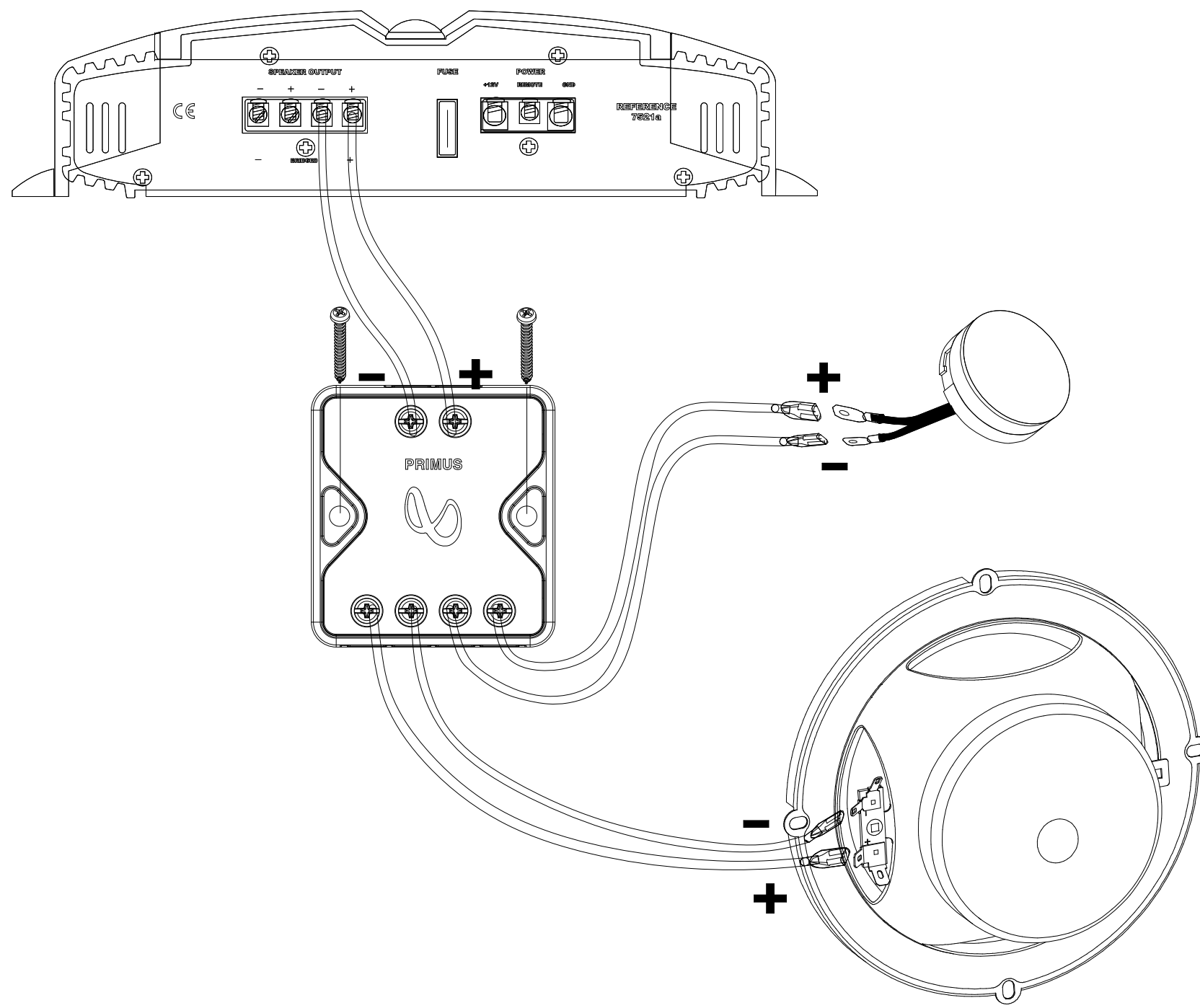
PR8612CF



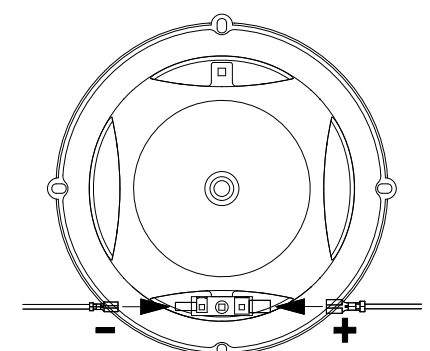
PR5010CS







PR5010CS / PR6510CS / PR9610CS



SPECIFICATIONS	Primus PR6512s	Primus PR5012s	Primus PR9613s	Primus PR8612cf	Primus PR5010cs	Primus PR6510cs	Primus PR9610cs
Type	6-1/2" (160mm) two-way multielement speaker	5-1/4" (130mm) two-way multielement speaker	6" x 9" three-way multielement speaker	6" x 8" two-way multielement speaker	5-1/4" (130mm) two-way component speaker system	6-1/2" (160 mm) two-way component speaker system	6" x 9" two-way component speaker system
Continuous power handling	55W	40W	90W	55W	55W	80W	100W
Peak power handling	165W	120W	270W	165W	165W	240W	300W
Frequency response	53Hz-21KHz	67Hz-21KHz	46Hz-21KHz	49Hz-21KHz	67Hz-21KHz	53Hz-21KHz	46Hz-21KHz
Nominal impedance	2.7 ohms	2.7 ohms	2.7 ohms	2.7 ohms	2.7 ohms	2.7 ohms	2.7 ohms
Sensitivity (2.83V/1m)	88dB	89dB	89dB	88.5dB	88dB	88dB	89dB
External diameter	6-1/4"(158mm)	5-1/8"(129mm)	9-5/16" X 6-7/16" (236.5mm X 163mm)	8-11/16" X 5-5/8" (220mm X 142.2mm)	5-1/8"(129mm)	6-1/4"(158mm)	9-5/16" X 6-7/16" (236.5mm X 163mm)
Mounting cutout diameter	5"(127mm)	4-1/2"(113.6mm)	8-1/2" X 5-3/4" (214.6mm X 144.6mm)	7-1/4" X 5" (182.6mm X 125.6mm)	4-1/2"(113.6mm)	5"(127mm)	8-1/2" X 5-3/4" (214.6mm X 144.6mm)
Total depth	2-11/16"(68.4mm)	2-5/16"(58.7mm)	3-5/8" (92mm)	2-11/16" (68.4mm)	2-3/16"(55mm)	2-9/16"(64.8mm)	3-1/2" (88mm)
Mounting depth	2-1/16"(51.5mm)	1-15/16"(48mm)	3-1/8" (77.8mm)	2-19/64" (58.5mm)	1-15/16"(48mm)	2-1/16"(51.5mm)	3-1/8" (77.8mm)

English

SPECIFICATIONS	Primus PR6512s	Primus PR5012s	Primus PR9613s	Primus PR8612cf	Primus PR5010cs	Primus PR6510cs	Primus PR9610cs
BL (Tm)	3.562	3.209	3.887	3.635	3.209	3.562	3.887
DCR (ohms)	2.42	2.22	2.72	2.72	2.22	2.42	2.72
Mms (g)	13.562	10.235	23.213	15.642	10.235	13.562	23.213
Sd (cm ²)	132.73	103.87	261.59	176.71	103.87	132.73	261.59
Cms (µm/N)	0.438	0.232	0.413	0.421	0.232	0.438	0.413
Vas (l)	11.21	3.544	18.2721	18.685	3.544	11.21	18.2721
Fs (Hz)	65.8	103.3	51.4	61.2	103.3	65.8	51.4
Qes	1.21	1.434	1.367	1.248	1.434	1.21	1.367
Qms	8.642	10.526	12.324	11.308	10.526	8.642	12.324
Qts	0.97	1.262	1.231	1.21	1.262	0.97	1.231
Crossover Point	4.4KHz	4.0KHz	4.0KHz	4.7KHz	5.0KHz	5.6KHz	5.0KHz

English

SPÉCIFICATIONS	Primus PR6512s	Primus PR5012s	Primus PR9613s	Primus PR8612cf	Primus PR5010cs	Primus PR6510cs	Primus PR9610cs
Type	Haut-parleur multi-éléments deux voies 160mm (6-1/2")	Haut-parleur multi-éléments deux voies 130 mm (5-1/4")	Haut-parleur multi-éléments trois voies 152 mm x 229 mm (6" x 9")	Haut-parleur multi-éléments trois voies 152 mm x 203 mm (6" x 8")	Kit éclaté haut-parleur automobile 130 mm (5-1/4")	Kit éclaté haut-parleur automobile 160 mm (6-1/2")	Kit éclaté haut-parleur deux voies 152 mm x 229 mm (6" x 9")
Puissance admissible continue	55W	40W	90W	55W	55W	80W	100W
Puissance admissible crête	165W	120W	270W	165W	165W	240W	300W
Réponse en fréquence	53Hz-21KHz	67Hz-21KHz	46Hz-21KHz	49Hz-21KHz	67Hz-21KHz	53Hz-21KHz	46Hz-21KHz
Impédance nominale	2.7 ohms	2.7 ohms	2.7 ohms	2.7 ohms	2.7 ohms	2.7 ohms	2.7 ohms
Sensibilité (2.83V/1m)	88dB	89dB	89dB	88.5dB	88dB	88dB	89dB
Diamètre externe	6-1/4"(158mm)	5-1/8"(129mm)	9-5/16" X 6-7/16" (236.5mm X 163mm)	8-11/16" X 5-5/8" (220mm X 142.2mm)	5-1/8"(129mm)	6-1/4"(158mm)	9-5/16" X 6-7/16" (236.5mm X 163mm)
Diamètre de découpe de montage	5"(127mm)	4-1/2"(113.6mm)	8-1/2" X 5-3/4" (214.6mm X 144.6mm)	7-1/4" X 5" (182.6mm X 125.6mm)	4-1/2"(113.6mm)	5"(127mm)	8-1/2" X 5-3/4" (214.6mm X 144.6mm)
Profondeur totale	2-11/16"(68.4mm)	2-5/16"(58.7mm)	3-5/8" (92mm)	2-11/16" (68.4mm)	2-3/16"(55mm)	2-9/16"(64.8mm)	3-1/2" (88mm)
Profondeur de montage	2-1/16"(51.5mm)	1-15/16"(48mm)	3-1/8" (77.8mm)	2-19/64" (58.5mm)	1-15/16"(48mm)	2-1/16"(51.5mm)	3-1/8" (77.8mm)

French

ESPECIFICACIONES	Primus PR6512s	Primus PR5012s	Primus PR9613s	Primus PR8612cf	Primus PR5010cs	Primus PR6510cs	Primus PR9610cs
Tipo	Altavoz multielemento de dos vías de 6-1/2" (160 mm)	Altavoz multielemento de dos vías de 5-1/4" (130 mm)	Altavoz multielemento de tres vías de 6" x 9"	Altavoz multielemento de dos vías de 6" x 8"	Sistema de altavoces de componentes de dos vías de 5-1/4" (130 mm)	Sistema de altavoces de componentes de dos vías de 6-1/2" (160 mm)	Sistema de altavoces de componentes de dos vías de 6" x 9"
Gestión de potencia máxima continua	55W	40W	90W	55W	55W	80W	100W
Gestión de potencia pico	165W	120W	270W	165W	165W	240W	300W
Intervalo de frecuencias	53Hz-21KHz	67Hz-21KHz	46Hz-21KHz	49Hz-21KHz	67Hz-21KHz	53Hz-21KHz	46Hz-21KHz
Impedancia nominal	2.7 ohms	2.7 ohms	2.7 ohms	2.7 ohms	2.7 ohms	2.7 ohms	2.7 ohms
Sensibilidad (2.83V/1m)	88dB	89dB	89dB	88.5dB	88dB	88dB	89dB
Diámetro externo	6-1/4"(158mm)	5-1/8"(129mm)	9-5/16" X 6-7/16" (236.5mm X 163mm)	8-11/16" X 5-5/8" (220mm X 142.2mm)	5-1/8"(129mm)	6-1/4"(158mm)	9-5/16" X 6-7/16" (236.5mm X 163mm)
Diámetro de corte para montaje	5"(127mm)	4-1/2"(113.6mm)	8-1/2" X 5-3/4" (214.6mm X 144.6mm)	7-1/4" X 5" (182.6mm X 125.6mm)	4-1/2"(113.6mm)	5"(127mm)	8-1/2" X 5-3/4" (214.6mm X 144.6mm)
Profundidad total	2-11/16"(68.4mm)	2-5/16"(58.7mm)	3-5/8" (92mm)	2-11/16" (68.4mm)	2-3/16"(55mm)	2-9/16"(64.8mm)	3-1/2" (88mm)
Profundidad de montaje	2-1/16"(51.5mm)	1-15/16"(48mm)	3-1/8" (77.8mm)	2-19/64" (58.5mm)	1-15/16"(48mm)	2-1/16"(51.5mm)	3-1/8" (77.8mm)

Spanish

ESPECIFICAÇÕES	Primus PR6512s	Primus PR5012s	Primus PR9613s	Primus PR8612cf	Primus PR5010cs	Primus PR6510cs	Primus PR9610cs
Tipo	Alto-falante two-way multicomponente de 6-1/2" (160 mm)	Alto-falante two-way multicomponente de 5-1/4" (130 mm)	Alto-falante three-way multicomponente de 6" x 9"	Alto-falante two-way multicomponente de 6" x 8"	Sistema de alto-falantes two-way multicomponente de 5-1/4" (130 mm)	Sistema de alto-falantes two-way multicomponente de 6-1/2" (160 mm)	Sistema de alto-falantes two-way multicomponente de 6" x 9"
Potência contínua máxima	55W	40W	90W	55W	55W	80W	100W
Potência máxima de pico	165W	120W	270W	165W	165W	240W	300W
Resposta de frequência	53Hz-21KHz	67Hz-21KHz	46Hz-21KHz	49Hz-21KHz	67Hz-21KHz	53Hz-21KHz	46Hz-21KHz
Impedância nominal	2.7 ohms	2.7 ohms	2.7 ohms	2.7 ohms	2.7 ohms	2.7 ohms	2.7 ohms
Sensibilidade (2.83V/1m)	88dB	89dB	89dB	88.5dB	88dB	88dB	89dB
Diâmetro externo	6-1/4"(158mm)	5-1/8"(129mm)	9-5/16" X 6-7/16" (236.5mm X 163mm)	8-11/16" X 5-5/8" (220mm X 142.2mm)	5-1/8"(129mm)	6-1/4"(158mm)	9-5/16" X 6-7/16" (236.5mm X 163mm)
Diâmetro do corte de montagem	5"(127mm)	4-1/2"(113.6mm)	8-1/2" X 5-3/4" (214.6mm X 144.6mm)	7-1/4" X 5" (182.6mm X 125.6mm)	4-1/2"(113.6mm)	5"(127mm)	8-1/2" X 5-3/4" (214.6mm X 144.6mm)
Profundidade total	2-11/16"(68.4mm)	2-5/16"(58.7mm)	3-5/8" (92mm)	2-11/16" (68.4mm)	2-3/16"(55mm)	2-9/16"(64.8mm)	3-1/2" (88mm)
Profundidade de montagem	2-1/16"(51.5mm)	1-15/16"(48mm)	3-1/8" (77.8mm)	2-19/64" (58.5mm)	1-15/16"(48mm)	2-1/16"(51.5mm)	3-1/8" (77.8mm)

Portuguese

TECHNISCHE DATEN	Primus PR6512s	Primus PR5012s	Primus PR9613s	Primus PR8612cf	Primus PR5010cs	Primus PR6510cs	Primus PR9610cs
Typ	6,5" (160 mm) 2-Wege-Multielement-Lautsprecher	5,25" (130 mm) 2-Wege-Multielement-Lautsprecher	6" x 9" (150 mm x 230 mm) 3-Wege-Multielement-Lautsprecher	6" x 8" (150 mm x 200 mm) 2-Wege-Multielement-Lautsprecher	5-1/4" (130 mm) 2-Wege-Komponenten-Lautsprechersystem	6-1/2" (160 mm) 2-Wege-Komponenten-Lautsprechersystem	6" x 9" (150 mm x 230 mm) 2-Wege-Komponenten-Lautsprechersystem
Kontinuierliche Leistung	55W	40W	90W	55W	55W	80W	100W
Spitzenleistung	165W	120W	270W	165W	165W	240W	300W
Frequenzbereich	53Hz-21KHz	67Hz-21KHz	46Hz-21KHz	49Hz-21KHz	67Hz-21KHz	53Hz-21KHz	46Hz-21KHz
Nennimpedanz	2.7 ohms	2.7 ohms	2.7 ohms	2.7 ohms	2.7 ohms	2.7 ohms	2.7 ohms
Empfindlichkeit (2.83V/1m)	88dB	89dB	89dB	88.5dB	88dB	88dB	89dB
Äußerer Durchmesser	6-1/4"(158mm)	5-1/8"(129mm)	9-5/16" X 6-7/16" (236.5mm X 163mm)	8-11/16" X 5-5/8" (220mm X 142.2mm)	5-1/8"(129mm)	6-1/4"(158mm)	9-5/16" X 6-7/16" (236.5mm X 163mm)
Montageausschnitt-Durchmesser	5"(127mm)	4-1/2"(113.6mm)	8-1/2" X 5-3/4" (214.6mm X 144.6mm)	7-1/4" X 5" (182.6mm X 125.6mm)	4-1/2"(113.6mm)	5"(127mm)	8-1/2" X 5-3/4" (214.6mm X 144.6mm)
Gesamtiefe	2-11/16"(68.4mm)	2-5/16"(58.7mm)	3-5/8" (92mm)	2-11/16" (68.4mm)	2-3/16"(55mm)	2-9/16"(64.8mm)	3-1/2" (88mm)
Montagetiefe	2-1/16"(51.5mm)	1-15/16"(48mm)	3-1/8" (77.8mm)	2-19/64" (58.5mm)	1-15/16"(48mm)	2-1/16"(51.5mm)	3-1/8" (77.8mm)

German

SPECIFICHE	Primus PR6512s	Primus PR5012s	Primus PR9613s	Primus PR8612cf	Primus PR5010cs	Primus PR6510cs	Primus PR9610cs
Descrizione	Diffusore Coassiale Car Audio da 160mm	Diffusore Coassiale Car Audio da 130mm	Diffusore Car Audio a Tre Vie 6" x 9"	Diffusore Car Audio a due vie 6" x 8"	Sistema a componenti a due vie da 130mm	Sistema a componenti a due vie da 160mm	Sistema a componenti a due vie 6" x 9"
Tenuta in potenza continua	55W	40W	90W	55W	55W	80W	100W
Tenuta in potenza, picco	165W	120W	270W	165W	165W	240W	300W
Risposta in frequenza	53Hz-21KHz	67Hz-21KHz	46Hz-21KHz	49Hz-21KHz	67Hz-21KHz	53Hz-21KHz	46Hz-21KHz
Impedenza nominale	2.7 ohms	2.7 ohms	2.7 ohms	2.7 ohms	2.7 ohms	2.7 ohms	2.7 ohms
Sensibilità (2.83V/1m)	88dB	89dB	89dB	88.5dB	88dB	88dB	89dB
Diámetro esterno	6-1/4"(158mm)	5-1/8"(129mm)	9-5/16" X 6-7/16" (236.5mm X 163mm)	8-11/16" X 5-5/8" (220mm X 142.2mm)	5-1/8"(129mm)	6-1/4"(158mm)	9-5/16" X 6-7/16" (236.5mm X 163mm)
Diámetro foro per montaggio	5"(127mm)	4-1/2"(113.6mm)	8-1/2" X 5-3/4" (214.6mm X 144.6mm)	7-1/4" X 5" (182.6mm X 125.6mm)	4-1/2"(113.6mm)	5"(127mm)	8-1/2" X 5-3/4" (214.6mm X 144.6mm)
Profondità totale	2-11/16"(68.4mm)	2-5/16"(58.7mm)	3-5/8" (92mm)	2-11/16" (68.4mm)	2-3/16"(55mm)	2-9/16"(64.8mm)	3-1/2" (88mm)
Profondità di montaggio	2-1/16"(51.5mm)	1-15/16"(48mm)	3-1/8" (77.8mm)	2-19/64" (58.5mm)	1-15/16"(48mm)	2-1/16"(51.5mm)	3-1/8" (77.8mm)

Italian

SPECIFICATIES	Primus PR6512s	Primus PR5012s	Primus PR9613s	Primus PR8612cf	Primus PR5010cs	Primus PR6510cs	Primus PR9610cs
Type	6-1/2" (160mm) tweeweg multi-element luidspreker	5-1/4" (130mm) tweeweg multi-element luidspreker	6" x 9" drieweg multi-element luidspreker	6" x 8" tweeweg multi-element luidspreker	5-1/4" (130mm) tweeweg component luidsprekersysteem	6-1/2" (160mm) tweeweg component luidsprekersysteem	6" x 9" tweeweg component luidsprekersysteem
Piekvermogen	55W	40W	90W	55W	55W	80W	100W
Piekvermogen	165W	120W	270W	165W	165W	240W	300W
Frequentiebereik	53Hz-21KHz	67Hz-21KHz	46Hz-21KHz	49Hz-21KHz	67Hz-21KHz	53Hz-21KHz	46Hz-21KHz
Nominale impedantie	2.7 ohms	2.7 ohms	2.7 ohms	2.7 ohms	2.7 ohms	2.7 ohms	2.7 ohms
Gevoeligheid (2.83V/1m)	88dB	89dB	89dB	88.5dB	88dB	88dB	89dB
Externe diameter	6-1/4"(158mm)	5-1/8"(129mm)	9-5/16" X 6-7/16" (236.5mm X 163mm)	8-11/16" X 5-5/8" (220mm X 142.2mm)	5-1/8"(129mm)	6-1/4"(158mm)	9-5/16" X 6-7/16" (236.5mm X 163mm)
Diameter inbouw	5"(127mm)	4-1/2"(113.6mm)	8-1/2" X 5-3/4" (214.6mm X 144.6mm)	7-1/4" X 5" (182.6mm X 125.6mm)	4-1/2"(113.6mm)	5"(127mm)	8-1/2" X 5-3/4" (214.6mm X 144.6mm)
Totaal diepte	2-11/16"(68.4mm)	2-5/16"(58.7mm)	3-5/8" (92mm)	2-11/16" (68.4mm)	2-3/16"(55mm)	2-9/16"(64.8mm)	3-1/2" (88mm)
Inbouwdiepte	2-1/16"(51.5mm)	1-15/16"(48mm)	3-1/8" (77.8mm)	2-19/64" (58.5mm)	1-15/16"(48mm)	2-1/16"(51.5mm)	3-1/8" (77.8mm)

Dutch

TEKNISET TIEDOT	Primus PR6512s	Primus PR5012s	Primus PR9613s	Primus PR8612cf	Primus PR5010cs	Primus PR6510cs	Primus PR9610cs
Tyyppi	6-1/2" (160mm) kaksite-monielementtikäytin	5-1/4" (130mm) kaksite-monielementtikäytin	6" x 9" kolmitie-monielementtikäytin	6" x 8" kaksite-monielementtikäytin	5-1/4" (130mm) kaksite-komponenttikäytinjärjestelmä	6-1/2" (160mm) kaksite-komponenttikäytinjärjestelmä	6" x 9" kaksite-komponenttikäytinjärjestelmä
Tehonkesto jatkuva	55W	40W	90W	55W	55W	80W	100W
Tehonkesto huippu	165W	120W	270W	165W	165W	240W	300W
Taajuusvaste	53Hz-21KHz	67Hz-21KHz	46Hz-				

ТЕХНИЧЕСКИЕ ХАРАКТЕРИСТИКИ	Primus PR6512s	Primus PR5012s	Primus PR9613s	Primus PR8612cf	Primus PR5010cs	Primus PR6510cs	Primus PR9610cs
Тип	Двухсторонний многоэлементный динамик 6-1/2" (160 мм)	Двухсторонний многоэлементный динамик 5-1/4" (130 мм)	Трехсторонний многоэлементный динамик 6" x 9"	Двухсторонний многоэлементный динамик 6" x 8"	Двухсторонняя компонентная акустическая система 5-1/4" (130 мм)	Двухсторонняя компонентная акустическая система 6-1/2" (160 мм)	Двухсторонняя компонентная акустическая система 6" x 9"
Постоянная мощность	55W	40W	90W	55W	55W	80W	100W
Пиковая мощность	165W	120W	270W	165W	165W	240W	300W
Эффективный рабочий диапазон частот	53Hz-21KHz	67Hz-21KHz	46Hz-21KHz	49Hz-21KHz	67Hz-21KHz	53Hz-21KHz	46Hz-21KHz
Номинальный импеданс	2,7 ohms	2,7 ohms	2,7 ohms	2,7 ohms	2,7 ohms	2,7 ohms	2,7 ohms
Чувствительность (2.83V/1m)	89dB	89dB	89dB	88,5dB	88dB	89dB	89dB
Внешний диаметр	6-1/4"(158mm)	5-1/8"(129mm)	9-5/16" X 6-7/16" (236.5mm X 163mm)	8-11/16" X 5-5/8" (220mm X 142.2mm)	5-1/8"(129mm)	6-1/4"(158mm)	9-5/16" X 6-7/16" (236.5mm X 163mm)
Диаметр выемки для установки	5"(127mm)	4-1/2"(113.6mm)	8-1/2" X 5-3/4" (214.6mm X 144.6mm)	7-1/4" X 5" (182.6mm X 125.6mm)	4-1/2"(113.6mm)	5"(127mm)	8-1/2" X 5-3/4" (214.6mm X 144.6mm)
Общая глубина	2-11/16"(68.4mm)	2-5/16"(68.7mm)	3-5/8" (92mm)	2-11/16" (68.4mm)	2-3/16"(65mm)	2-9/16"(64.8mm)	3-1/2" (88mm)
Глубина установки	2-1/16"(51.5mm)	1-15/16"(48mm)	3-1/8" (77.8mm)	2-19/64" (68.5mm)	1-15/16"(48mm)	2-1/16"(51.5mm)	3-1/8" (77.8mm)

SPECIFIKATIONER	Primus PR6512s	Primus PR5012s	Primus PR9613s	Primus PR8612cf	Primus PR5010cs	Primus PR6510cs	Primus PR9610cs
Type	6,5-turs (160 mm) tvåvägshögtalare med multielement	5,25-turs (130 mm) tvåvägshögtalare med multielement	6 x 9-turs tvåvägshögtalare med multielement	6 x 8-turs tvåvägshögtalare med multielement	5,25-turs (130 mm) tvåvägs komponenthögtalarsystem	6,5-turs (160 mm) tvåvägs komponenthögtalarsystem	6 x 9-turs tvåvägs komponenthögtalarsystem
Effekt (kontinuerlig)	55W	40W	90W	55W	55W	80W	100W
Effekt (peak)	165W	120W	270W	165W	165W	240W	300W
Frekvensomfång	53Hz-21KHz	67Hz-21KHz	46Hz-21KHz	49Hz-21KHz	67Hz-21KHz	53Hz-21KHz	46Hz-21KHz
Nominell impedans	2,7 ohms	2,7 ohms	2,7 ohms	2,7 ohms	2,7 ohms	2,7 ohms	2,7 ohms
Känslighet (2.83V/1m)	89dB	89dB	89dB	88,5dB	88dB	89dB	89dB
Ytterdiameter	6-1/4"(158mm)	5-1/8"(129mm)	9-5/16" X 6-7/16" (236.5mm X 163mm)	8-11/16" X 5-5/8" (220mm X 142.2mm)	5-1/8"(129mm)	6-1/4"(158mm)	9-5/16" X 6-7/16" (236.5mm X 163mm)
Monteringshål	5"(127mm)	4-1/2"(113.6mm)	8-1/2" X 5-3/4" (214.6mm X 144.6mm)	7-1/4" X 5" (182.6mm X 125.6mm)	4-1/2"(113.6mm)	5"(127mm)	8-1/2" X 5-3/4" (214.6mm X 144.6mm)
Totalt djup	2-11/16"(68.4mm)	2-5/16"(68.7mm)	3-5/8" (92mm)	2-11/16" (68.4mm)	2-3/16"(65mm)	2-9/16"(64.8mm)	3-1/2" (88mm)
Monteringsdjup	2-1/16"(51.5mm)	1-15/16"(48mm)	3-1/8" (77.8mm)	2-19/64" (68.5mm)	1-15/16"(48mm)	2-1/16"(51.5mm)	3-1/8" (77.8mm)

SPECIFIKATIONER	Primus PR6512s	Primus PR5012s	Primus PR9613s	Primus PR8612cf	Primus PR5010cs	Primus PR6510cs	Primus PR9610cs
Type	6-1/2" (160 mm) to-vejs multielement-højtaler	5-1/4" (130 mm) to-vejs multielement-højtaler	6" x 9" tre-vejs multielement-højtaler	6" x 8" to-vejs multielement-højtaler	5-1/4" (130 mm) to-vejs komponent højtalersystem	6-1/2" (160 mm) to-vejs komponent højtalersystem	6" x 9" to-vejs komponent højtalersystem
Kontinuerlig effekthåndtering	55W	40W	90W	55W	55W	80W	100W
Spidsbelastning	165W	120W	270W	165W	165W	240W	300W
Frekvensområde	53Hz-21KHz	67Hz-21KHz	46Hz-21KHz	49Hz-21KHz	67Hz-21KHz	53Hz-21KHz	46Hz-21KHz
Nominel impedans	2,7 ohms	2,7 ohms	2,7 ohms	2,7 ohms	2,7 ohms	2,7 ohms	2,7 ohms
Følsomhed (2.83V/1m)	89dB	89dB	89dB	88,5dB	88dB	89dB	89dB
Udvendig diameter	6-1/4"(158mm)	5-1/8"(129mm)	9-5/16" X 6-7/16" (236.5mm X 163mm)	8-11/16" X 5-5/8" (220mm X 142.2mm)	5-1/8"(129mm)	6-1/4"(158mm)	9-5/16" X 6-7/16" (236.5mm X 163mm)
Diameter for monteringsudskæring	5"(127mm)	4-1/2"(113.6mm)	8-1/2" X 5-3/4" (214.6mm X 144.6mm)	7-1/4" X 5" (182.6mm X 125.6mm)	4-1/2"(113.6mm)	5"(127mm)	8-1/2" X 5-3/4" (214.6mm X 144.6mm)
Samlet dybde	2-11/16"(68.4mm)	2-5/16"(68.7mm)	3-5/8" (92mm)	2-11/16" (68.4mm)	2-3/16"(65mm)	2-9/16"(64.8mm)	3-1/2" (88mm)
Monteringsdybde	2-1/16"(51.5mm)	1-15/16"(48mm)	3-1/8" (77.8mm)	2-19/64" (68.5mm)	1-15/16"(48mm)	2-1/16"(51.5mm)	3-1/8" (77.8mm)

仕様書	Primus PR6512s	Primus PR5012s	Primus PR9613s	Primus PR8612cf	Primus PR5010cs	Primus PR6510cs	Primus PR9610cs
型	6-1/2インチ(160mm)2ウェイ・マルチエレメント・スピーカー	5-1/4インチ(130mm)2ウェイ・マルチエレメント・スピーカー	6×9インチ3ウェイ・マルチエレメント・スピーカー	6×8インチ2ウェイ・マルチエレメント・スピーカー	5-1/4インチ(130mm)2ウェイ・コンポーネント・スピーカーシステム	6-1/2インチ(160mm)2ウェイ・コンポーネント・スピーカーシステム	6×9インチ・2ウェイ・コンポーネント・スピーカーシステム
連続許容入力	55W	40W	90W	55W	55W	80W	100W
ピーク許容入力	165W	120W	270W	165W	165W	240W	300W
周波数特性	53Hz-21KHz	67Hz-21KHz	46Hz-21KHz	49Hz-21KHz	67Hz-21KHz	53Hz-21KHz	46Hz-21KHz
公称インピーダンス	2.7 ohms	2.7 ohms	2.7 ohms	2.7 ohms	2.7 ohms	2.7 ohms	2.7 ohms
感度 (2.83V/1m)	89dB	89dB	89dB	88.5dB	88dB	89dB	89dB
外部直径	6-1/4"(158mm)	5-1/8"(129mm)	9-5/16" X 6-7/16" (236.5mm X 163mm)	8-11/16" X 5-5/8" (220mm X 142.2mm)	5-1/8"(129mm)	6-1/4"(158mm)	9-5/16" X 6-7/16" (236.5mm X 163mm)
取り付けカットアウト直径	5"(127mm)	4-1/2"(113.6mm)	8-1/2" X 5-3/4" (214.6mm X 144.6mm)	7-1/4" X 5" (182.6mm X 125.6mm)	4-1/2"(113.6mm)	5"(127mm)	8-1/2" X 5-3/4" (214.6mm X 144.6mm)
トータル寸法	2-11/16"(68.4mm)	2-5/16"(68.7mm)	3-5/8" (92mm)	2-11/16" (68.4mm)	2-3/16"(65mm)	2-9/16"(64.8mm)	3-1/2" (88mm)
埋め込み寸法	2-1/16"(51.5mm)	1-15/16"(48mm)	3-1/8" (77.8mm)	2-19/64" (68.5mm)	1-15/16"(48mm)	2-1/16"(51.5mm)	3-1/8" (77.8mm)

DANE TECHNICZNE	Primus PR6512s	Primus PR5012s	Primus PR9613s	Primus PR8612cf	Primus PR5010cs	Primus PR6510cs	Primus PR9610cs
Rodzaj	Dwudrożny głośnik komponentowy 160 mm	Dwudrożny głośnik komponentowy 130 mm	Trójdrożny głośnik komponentowy 6" x 9"	Dwudrożny głośnik komponentowy 6" x 8"	Dwudrożny system głośników komponentowych 130 mm	Dwudrożny system głośników komponentowych 160 mm	Dwudrożny system głośników komponentowych 6" x 9"
Moc (ciągła)	55W	40W	90W	55W	55W	80W	100W
Moc (szczytowa)	165W	120W	270W	165W	165W	240W	300W
Pasmo przenoszenia	53Hz-21KHz	67Hz-21KHz	46Hz-21KHz	49Hz-21KHz	67Hz-21KHz	53Hz-21KHz	46Hz-21KHz
Impedancja znamionowa	2,7 ohms	2,7 ohms	2,7 ohms	2,7 ohms	2,7 ohms	2,7 ohms	2,7 ohms
Efektywność (2.83V/1m)	89dB	89dB	89dB	88,5dB	88dB	89dB	89dB
Średnica zewnętrzna	6-1/4"(158mm)	5-1/8"(129mm)	9-5/16" X 6-7/16" (236.5mm X 163mm)	8-11/16" X 5-5/8" (220mm X 142.2mm)	5-1/8"(129mm)	6-1/4"(158mm)	9-5/16" X 6-7/16" (236.5mm X 163mm)
Średnica wężki do montażu	5"(127mm)	4-1/2"(113.6mm)	8-1/2" X 5-3/4" (214.6mm X 144.6mm)	7-1/4" X 5" (182.6mm X 125.6mm)	4-1/2"(113.6mm)	5"(127mm)	8-1/2" X 5-3/4" (214.6mm X 144.6mm)
Całkowita głębokość	2-11/16"(68.4mm)	2-5/16"(68.7mm)	3-5/8" (92mm)	2-11/16" (68.4mm)	2-3/16"(65mm)	2-9/16"(64.8mm)	3-1/2" (88mm)
Głębokość montażowa	2-1/16"(51.5mm)	1-15/16"(48mm)	3-1/8" (77.8mm)	2-19/64" (68.5mm)	1-15/16"(48mm)	2-1/16"(51.5mm)	3-1/8" (77.8mm)

사양	Primus PR6512s	Primus PR5012s	Primus PR9613s	Primus PR8612cf	Primus PR5010cs	Primus PR6510cs	Primus PR9610cs
타입	6-1/2인치(160mm) 양방향 멀티 엘리먼트 스피커	5-1/4인치(130mm) 양방향 멀티 엘리먼트 스피커	6 x 9인치 3방향 멀티 엘리먼트 스피커	6 x 8인치 양방향 멀티 엘리먼트 스피커	5-1/4인치(130mm) 양방향 컴포넌트 스피커 시스템	6-1/2인치(160 mm) 양방향 컴포넌트 스피커 시스템	6 x 9인치 양방향 컴포넌트 스피커 시스템
연속 파워 핸들링	55W	40W	90W	55W	55W	80W	100W
최대 파워 핸들링	165W	120W	270W	165W	165W	240W	300W
주파수 응답	53Hz-21KHz	67Hz-21KHz	46Hz-21KHz	49Hz-21KHz	67Hz-21KHz	53Hz-21KHz	46Hz-21KHz
공칭 임피던스	2.7 ohms	2.7 ohms	2.7 ohms	2.7 ohms	2.7 ohms	2.7 ohms	2.7 ohms
민감도 (2.83V/1m)	89dB	89dB	89dB	88.5dB	88dB	89dB	89dB
외경	6-1/4"(158mm)	5-1/8"(129mm)	9-5/16" X 6-7/16" (236.5mm X 163mm)	8-11/16" X 5-5/8" (220mm X 142.2mm)	5-1/8"(129mm)	6-1/4"(158mm)	9-5/16" X 6-7/16" (236.5mm X 163mm)
장착 컷아웃 직경	5"(127mm)	4-1/2"(113.6mm)	8-1/2" X 5-3/4" (214.6mm X 144.6mm)	7-1/4" X 5" (182.6mm X 125.6mm)	4-1/2"(113.6mm)	5"(127mm)	8-1/2" X 5-3/4" (214.6mm X 144.6mm)
총 길이	2-11/16"(68.4mm)	2-5/16"(68.7mm)	3-5/8" (92mm)	2-11/16" (68.4mm)	2-3/16"(65mm)	2-9/16"(64.8mm)	3-1/2" (88mm)
장착 길이	2-1/16"(51.5mm)	1-15/16"(48mm)	3-1/8" (77.8mm)	2-19/64" (68.5mm)	1-15/16"(48mm)	2-1/16"(51.5mm)	3-1/8" (77.8mm)

规格	Primus PR6512s	Primus PR5012s	Primus PR9613s	Primus PR8612cf	Primus PR5010cs	Primus PR6510cs	Primus PR9610cs
类型	6-1/2" (160mm) 二分频多元扬声器	5-1/4" (130mm) 二分频多元扬声器	6" x 9" 三分频多元扬声器	6" x 8" 二分频多元扬声器	5-1/4" (130mm) 二分频分体式扬声器系统	6-1/2" (160mm) 二分频分体式扬声器系统	6" x 9" 二分频分体式扬声器系统
连续功率承受能力	55W	40W	90W	55W	55W	80W	100W
峰值功率承受能力	165W	120W	270W	165W	165W	240W	300W
频率响应	53Hz-21KHz	67Hz-21KHz	46Hz-21KHz	49Hz-21KHz	67Hz-21KHz	53Hz-21KHz	46Hz-21KHz
标称阻抗	2.7 ohms	2.7 ohms	2.7 ohms	2.7 ohms	2.7 ohms	2.7 ohms	2.7 ohms
灵敏度 (2.83V/1m)	89dB	89dB	89dB	88.5dB	88dB	89dB	89dB
外径	6-1/4"(158mm)	5-1/8"(129mm)	9-5/16" X 6-7/16" (236.5mm X 163mm)	8-11/16" X 5-5/8" (220mm X 142.2mm)	5-1/8"(129mm)	6-1/4"(158mm)	9-5/16" X 6-7/16" (236.5mm X 163mm)
安装切口直径	5"(127mm)	4-1/2"(113.6mm)	8-1/2" X 5-3/4" (214.6mm X 144.6mm)	7-1/4" X 5" (182.6mm X 125.6mm)	4-1/2"(113.6mm)	5"(127mm)	8-1/2" X 5-3/4" (214.6mm X 144.6mm)
总深度	2-11/16"(68.4mm)	2-5/16"(68.7mm)	3-5/8" (92mm)	2-11/16" (68.4mm)	2-3/16"(65mm)	2-9/16"(64.8mm)	3-1/2" (88mm)
安装深度	2-1/16"(51.5mm)	1-15/16"(48mm)	3-1/8" (77.8mm)	2-19/64" (68.5mm)	1-15/16"(48mm)	2-1/16"(51.5mm)	3-1/8" (77.8mm)

规格	Primus PR6512s	Primus PR5012s	Primus PR9613s	Primus PR8612cf	Primus PR5010cs	Primus PR6510cs	Primus PR9610cs
類型	6-1/2" (160mm) 雙路多元件喇叭	5-1/4" (130mm) 雙路多元件喇叭	6" x 9" 三路多元件喇叭	6" x 8" 雙路多元件喇叭	5-1/4" (130mm) 雙路元件喇叭系統	6-1/2" (160mm) 雙路元件喇叭系統	6" x 9" 雙路元件喇叭系統
連續的功率處理	55W	40W	90W	55W	55W	80W	100W
峰值的功率處理	165W	120W	270W	165W	165W	240W	300W
頻率回應	53Hz-21KHz	67Hz-21KHz	46Hz-21KHz	49Hz-21KHz	67Hz-21KHz	53Hz-21KHz	46Hz-21KHz
標稱阻抗	2.7 ohms	2.7 ohms	2.7 ohms	2.7 ohms	2.7 ohms	2.7 ohms	2.7 ohms
敏感度 (2.83V/1m)	89dB	89dB	89dB	88.5dB	88dB	89dB	89dB
外径	6-1/4"(158mm)	5-1/8"(129mm)	9-5/16" X 6-7/16" (236.5mm X 163mm)	8-11/16" X 5-5/8" (220mm X 142.2mm)	5-1/8"(129mm)	6-1/4"(158mm)	9-5/16" X 6-7/16" (236.5mm X 163mm)
安裝開孔直徑	5"(127mm)	4-1/2"(113.6mm)	8-1/2" X 5-3/4" (214.6mm X 144.6mm)	7-1/4" X 5" (182.6mm X 125.6mm)	4-1/2"(113.6mm)	5"(127mm)	8-1/2" X 5-3/4" (214.6mm X 144.6mm)
總深度	2-11/16"(68.4mm)	2-5/16"(68.7mm)	3-5/8" (92mm)	2-11/16" (68.4mm)	2-3/16"(65mm)	2-9/16"(64.8mm)	3-1/2" (88mm)
安裝深度	2-1/16"(51.5mm)	1-15/16"(48mm)	3-1/8" (77.8mm)	2-19/64" (68.5mm)	1-15/16"(48mm)	2-1/16"(51.5mm)	3-1/8" (77.8mm)

SPESIFIKASI	Primus PR6512s	Primus PR5012s	Primus PR9613s	Primus PR8612cf	Primus PR5010cs	Primus PR6510cs	Primus PR9610cs
Typ	Speaker multielemen dua arah 6-1/2" (160 mm)	Speaker multielemen dua arah 5-1/4" (130 mm)	Speaker multielemen tiga arah 6" x 9"	Speaker multielemen dua arah 6" x 8"	Sistem speaker komponen dua arah 5-1/4" (130 mm)	Sistem speaker komponen dua arah 6-1/2" (160 mm)	Sistem speaker komponen dua arah 6" x 9"
Penanganan daya kontinu	55W	40W	90W	55W	55W	80W	100W
Penanganan daya puncak	165W	120W	270W	165W	165W	240W	300W
Respons frekuensi	53Hz-21KHz	67Hz-21KHz	46Hz-21KHz	49Hz-21KHz	67Hz-21KHz	53Hz-21KHz	46Hz-21KHz
Impedansi Nominal	2,7 ohms	2,7 ohms	2,7 ohms	2,			

TEKNİK ÖZELLİKLER	Primus PR6512is	Primus PR5012is	Primus PR9613is	Primus PR8612cf	Primus PR5010cs	Primus PR6510cs	Primus PR9610cs
Tip	6-1/2" (160mm) iki yönlü bileşik hoparlör	5-1/4" (130mm) iki yönlü bileşik hoparlör	6" x 9" üç yönlü bileşik hoparlör	6" x 8" iki yönlü bileşik hoparlör	5-1/4" (130mm) iki yönlü component hoparlör sistemi	6-1/2" (160mm) iki yönlü component hoparlör sistemi	6" x 9" iki yönlü component hoparlör sistemi
Sürekli güç kullanımı	55W	40W	90W	55W	55W	80W	100W
Tepe güç kullanımı	165W	120W	270W	165W	165W	240W	300W
Frekans yanıtı	53Hz-21KHz	67Hz-21KHz	46Hz-21KHz	49Hz-21KHz	67Hz-21KHz	53Hz-21KHz	46Hz-21KHz
Nominal Empedans	2.7 ohms	2.7 ohms	2.7 ohms	2.7 ohms	2.7 ohms	2.7 ohms	2.7 ohms
Hassasiyet (2.83V/1m)	88dB	88dB	89dB	88.5dB	88dB	88dB	89dB
Dış çap	6-1/4"(158mm)	5-1/8"(129mm)	9-5/16" X 6-7/16" (236.5mm X 163mm)	8-11/16" X 5-5/8" (220mm X 142.2mm)	5-1/8"(129mm)	6-1/4"(158mm)	9-5/16" X 6-7/16" (236.5mm X 163mm)
Montaj kesme çapı	5"(127mm)	4-1/2"(113.6mm)	8-1/2" X 5-3/4" (214.6mm X 144.6mm)	7-1/4" X 5" (182.6mm X 125.6mm)	4-1/2"(113.6mm)	5"(127mm)	8-1/2" X 5-3/4" (214.6mm X 144.6mm)
Toplam derinlik	2-11/16"(68.4mm)	2-5/16"(58.7mm)	3-5/8" (92mm)	2-11/16" (68.4mm)	2-3/16"(55mm)	2-9/16"(64.8mm)	3-1/2" (88mm)
Montaj derinliği	2-1/16"(51.5mm)	1-15/16"(49mm)	3-1/8" (77.8mm)	2-19/64" (58.5mm)	1-15/16"(48mm)	2-1/16"(51.5mm)	3-1/8" (77.8mm)



HARMAN International Industries, Inc.
8500 Balboa Boulevard, Northridge, CA 91329 USA

© 2017 HARMAN International Industries, Incorporated. All rights reserved.
Infinity is a trademark of HARMAN International Industries, Incorporated, registered in the United States and/or other countries.

www.infinityspeakers.com

Features, specifications and appearance are subject to change without notice.

© 2017 HARMAN International Industries, Incorporated. Все права защищены.
Infinity является торговой маркой Harman International Industries, Incorporated, зарегистрированной в США и/или других странах.

Функции, характеристики и внешний вид описываемых компонентов могут быть изменены без предварительного уведомления.



Торговая марка	: Infinity
Назначение товара	: Автомобильная акустическая система
Изготовитель	: Харман Интернешнл Индастриз Инкорпорейтед, США, 06901 Коннектикут, г.Стэмфорд, Атлантик Стрит 400, офис 1500
Страна происхождения	: Вьетнам
Импортер в Россию	: ООО "ХАРМАН РУС СиАйЭс", РОССИЯ, 127018, г.МОСКВА, УЛ. ДВИНЦЕВ, Д.12, КОРПУС 1
Гарантийный период	: 1 год
Информация о сервисных центрах	: www.harman.com/ru тел. +7-800-700-0467
Срок службы	: 5 лет
Срок хранения	: не ограничен
Условия хранения	: Стандартные при нормальных значениях климатических факторов внешней среды
Номер документа соответствия	: Товар не подлежит обязательной сертификации
Дата производства	: Дата изготовления устройства определяется по двум буквенным обозначениям из второй группы символов серийного номера изделия, следующих после разделительного знака «-». Кодировка соответствует порядку букв латинского алфавита, начиная с января 2010 года: 000000-MY0000000, где «M» - месяц производства (A - январь, B - февраль, C - март и т.д.) и «Y» - год производства (A - 2010, B - 2011, C - 2012 и т.д.).